

PEMBERI TUGAS



KEMENTERIAN PERHUBUNGAN
REPUBLIK INDONESIA
PUSAT PENGEMBANGAN SUMBER DAYA
MANUSIA PERHUBUNGAN UDARA

PEKERJAAN

PENGEMBANGAN BLOKPLAN DAN DED
DI PUSAT PENGEMBANGAN SUMBER
DAYA MANUSIA PERHUBUNGAN UDARA

CATATAN

REVISI

NO.	PERBAIKAN	TANGGAL	KET.

MENGETAHUI/MENYETUJUI

KERALA PPSDMPU



ACHMAD SETIYO PRABOWO
NIP. 19740819 199501 1 001

PEJABAT PEMBUAT KOMITMEN

(Signature)

BAMBANG ARDIANSYAH, SE, MA
NIP. 19861013 200812 1 002

REVIEW
DINAS TATA RUANG DAN BANGUNAN



SUKMAN APANDI
NIP. 19870927 201001 1 009

REVIEW
DINAS TATA RUANG DAN BANGUNAN

(Signature) *(Signature)*
ABDUL KABIR, S.T. Ir. ABDUL HAMIDA, S.P.
NIP. 196903182005011004

MENGETAHUI
KONSULTAN PERENCANA
CV. ARIESTA PRIMA PERSADA

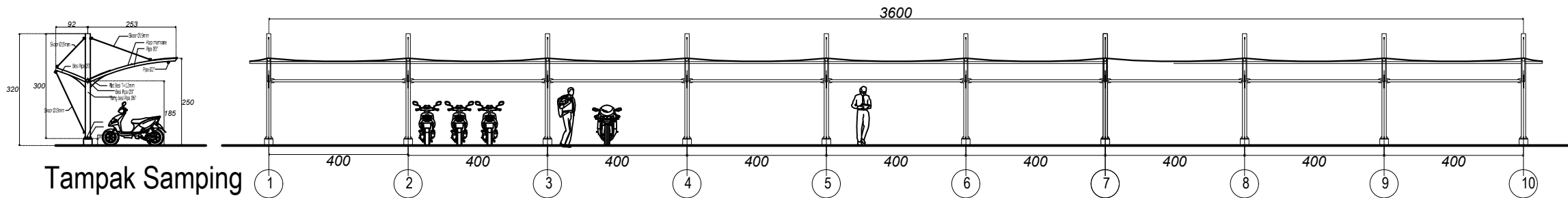
(Signature)
SANDI ADI HAWAN, ST

JUDUL GAMBAR

SKALA NO.GAMBAR JML.GAMBAR

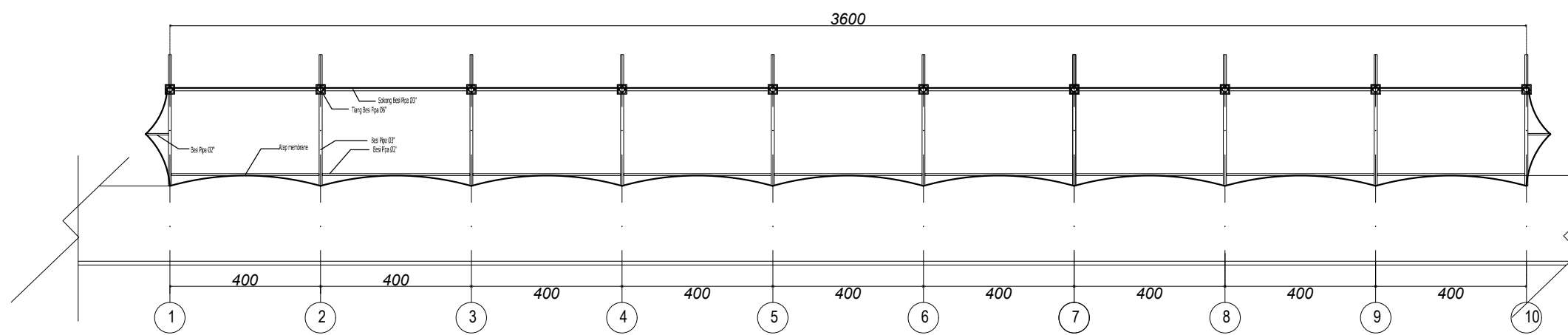
--	--	--

□

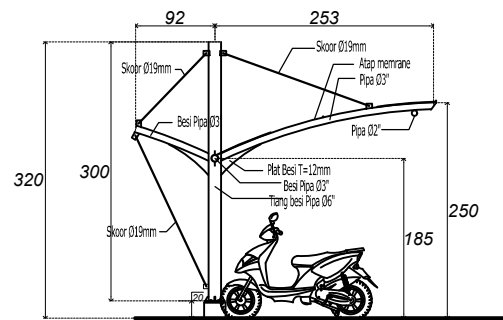


Tampak Samping

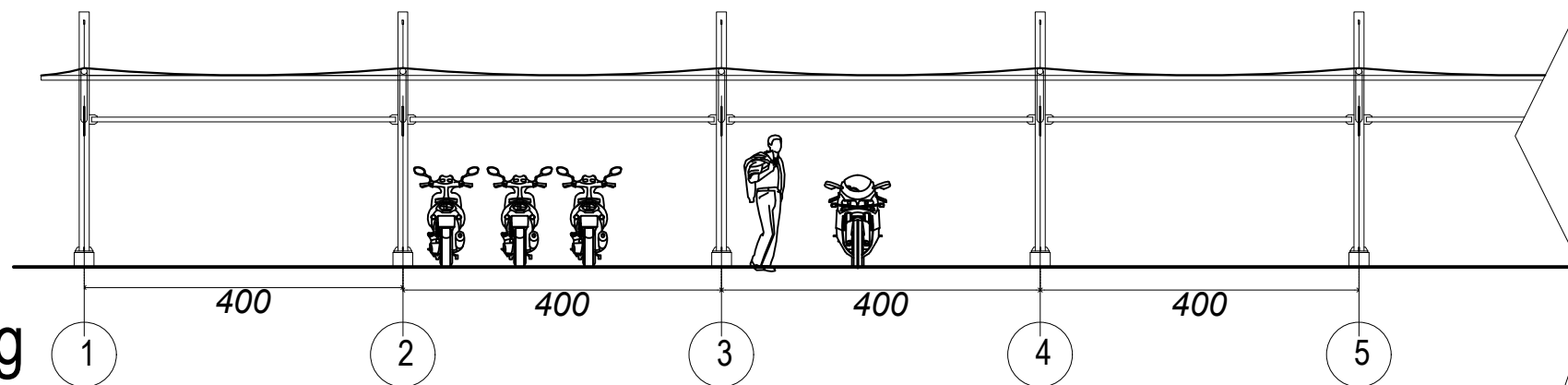
Tampak Muka



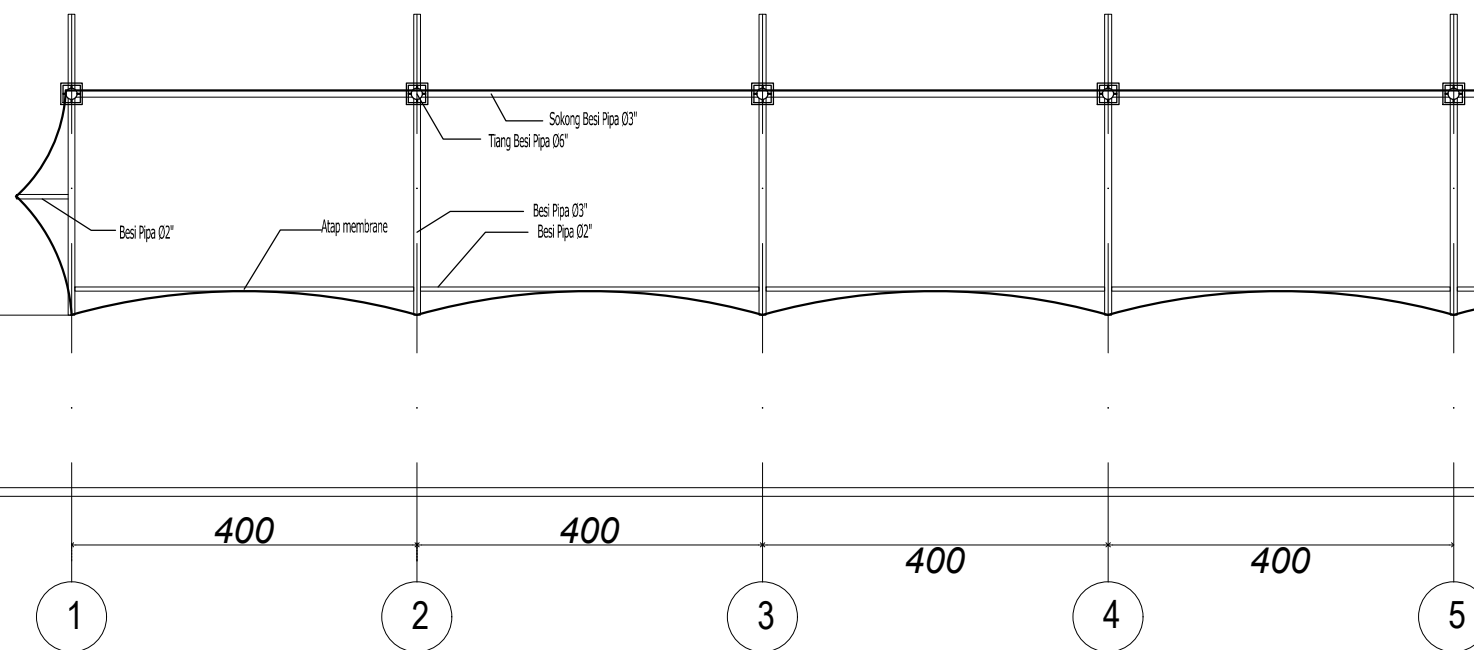
Denah Situasi



Tampak Samping



Tampak Muka



Denah Situasi

PEMBERI TUGAS



KEMENTERIAN PERHUBUNGAN
REPUBLIK INDONESIA
PUSAT PENGEMBANGAN SUMBER DAYA
MANUSIA PERHUBUNGAN UDARA

PEKERJAAN

PENGEMBANGAN BLOKPLAN DAN DED
DI PUSAT PENGEMBANGAN SUMBER
DAYA MANUSIA PERHUBUNGAN UDARA

CATATAN

REVISI

NO.	PERBAIKAN	TANGGAL	KET.

MENGETAHUI/MENYETUJUI

KEPALA PPSDMPU



PEJABAT PEMBUAT KOMITMEN



BAMBANG ARDIANSYAH, SE, MA
NIP. 19861013 200812 1 002

REVIEW
DINAS TATA RUANG DAN BANGUNAN



REVIEW
DINAS TATA RUANG DAN BANGUNAN

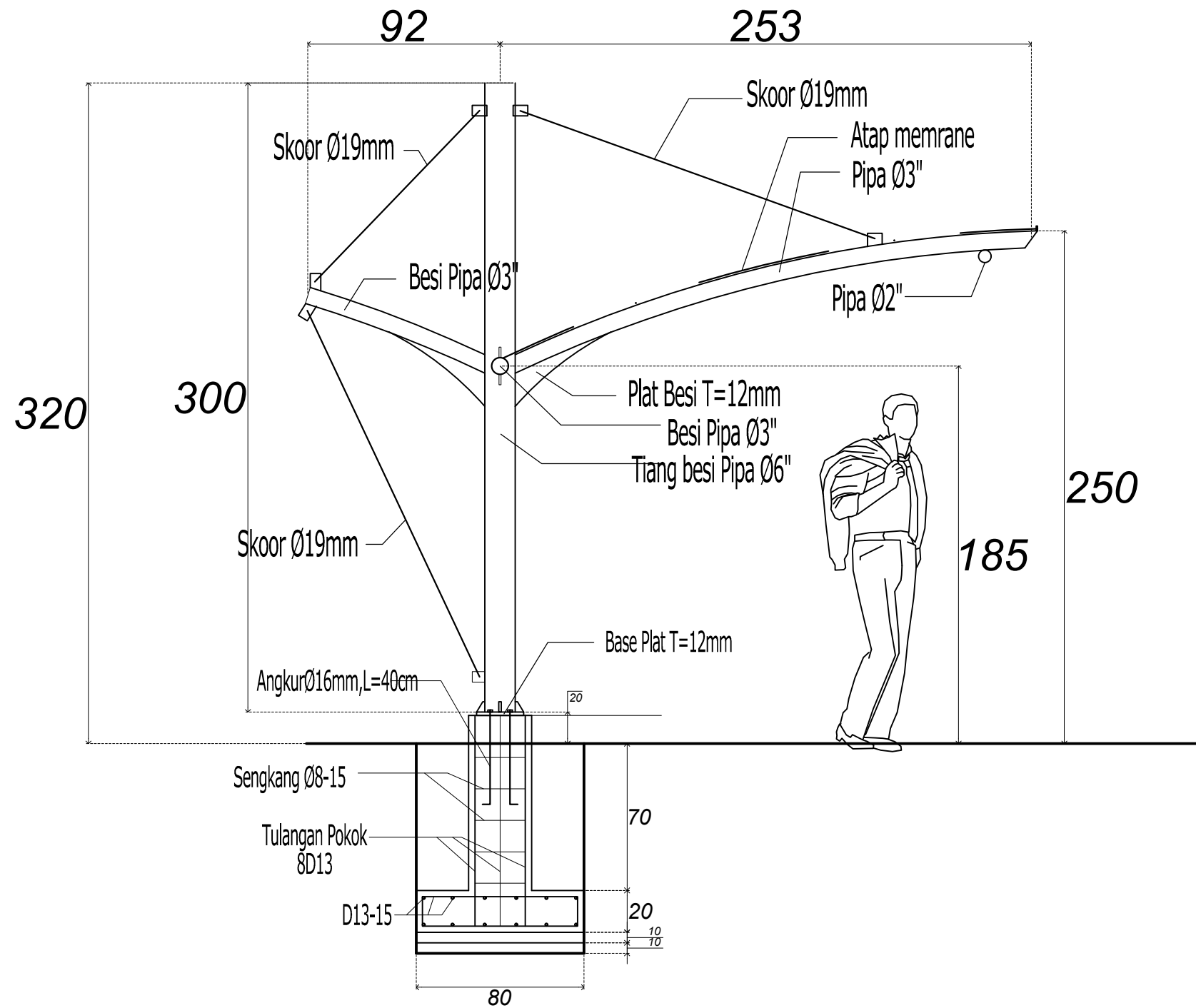
ABDUL KABIR, S.Tp. NIP. 196603182005011004
Ir. ABDUL HAMIDA, S.Pd.

MENGETAHUI
KONSULTAN PERENCANA
CV. ARIESTA PRIMA PERSADA

SAUDARI MAWAN, ST

JUDUL GAMBAR

SKALA NO.GAMBAR JML.GAMBAR



Potongan .A

PEMBERI TUGAS



KEMENTERIAN PERHUBUNGAN
REPUBLIK INDONESIA
PUSAT PENGEMBANGAN SUMBER DAYA
MANUSIA PERHUBUNGAN UDARA

PEKERJAAN

PENGEMBANGAN BLOKPLAN DAN DED
DI PUSAT PENGEMBANGAN SUMBER
DAYA MANUSIA PERHUBUNGAN UDARA

CATATAN

REVISI

NO.	PERBAIKAN	TANGGAL	KET.

MENGETAHUI/MENYETUJUI

KEPALA PSDMPU



ACHMAD SETYO PRABOWO
NIP. 19740819 199501 1 001

PEJABAT PEMBUAT KOMITMEN



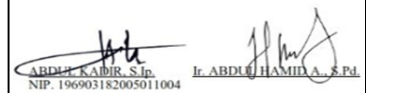
BAMBANG ARDIANSYAH, SE, MA
NIP. 19861013 200812 1 002

REVIEW
DINAS TATA RUANG DAN BANGUNAN



NKM AN APANDI
NIP. 19870927 201001 1 009

REVIEW
DINAS TATA RUANG DAN BANGUNAN



ARDUH KABIR, S.Pd. I. ABDUL HAMIDA, S.Pd.
NIP. 196903182005011004

MENGETAHUI
KONSULTAN PERENCANA
CV. ARTISTA PRIMA PERSADA

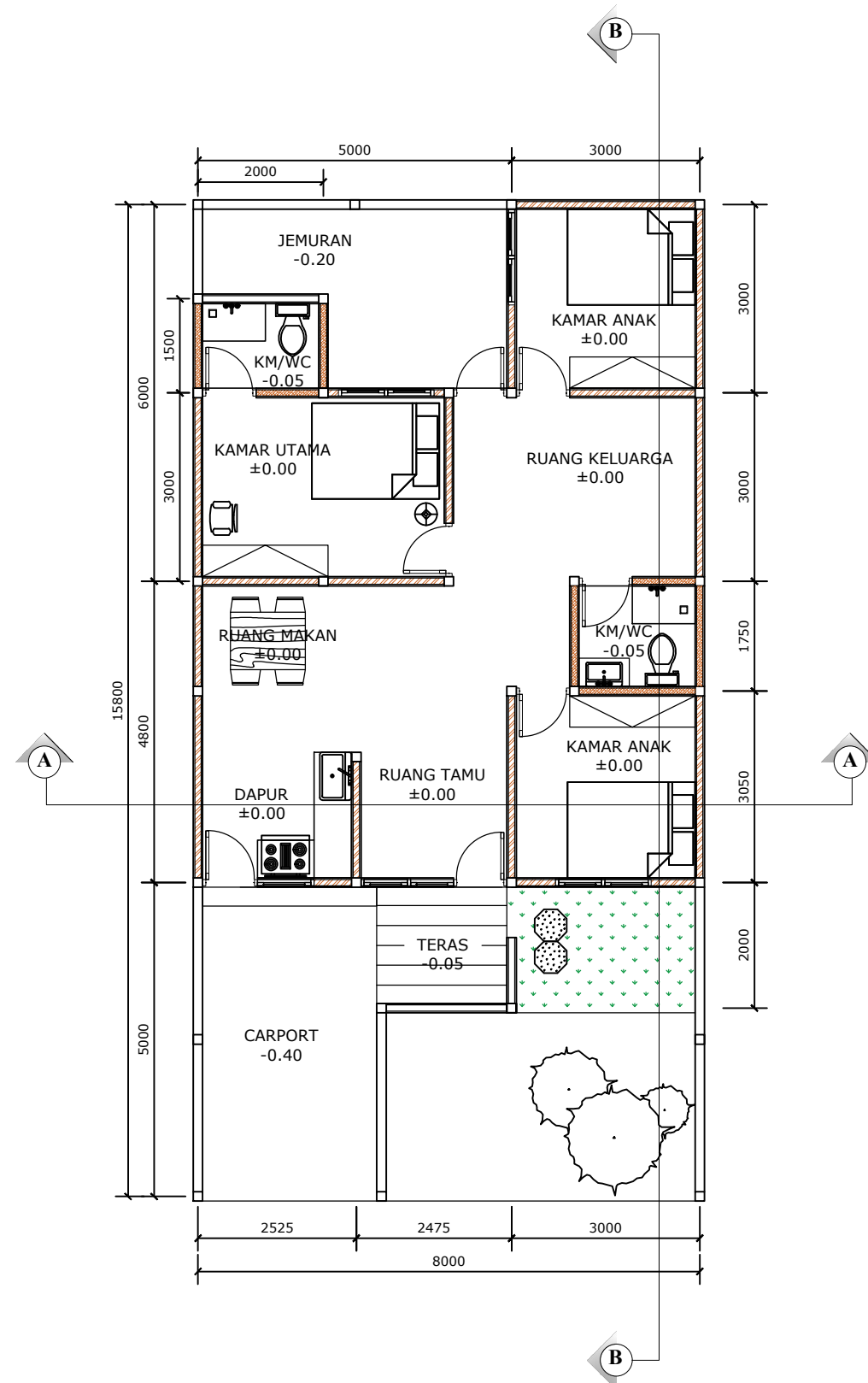


SAIFUL SYAHWAN, ST

JUDUL GAMBAR

SKALA NO.GAMBAR JML.GAMBAR

--	--	--



DENAH RUMAH DINAS ESELON 3

1:100



PEMBERI TUGAS



KEMENTERIAN PERHUBUNGAN
REPUBLIK INDONESIA
PUSAT PENGEMBANGAN SUMBER DAYA
MANUSIA PERHUBUNGAN UDARA

PEKERJAAN

PENGEMBANGAN BLOKPLAN DAN DED
DI PUSAT PENGEMBANGAN SUMBER
DAYA MANUSIA PERHUBUNGAN UDARA

CATATAN

REVISI

NO.	PERBAIKAN	TANGGAL	KET.

MENGETAHUI/MENYETUJUI

KETUA PPSDMPU



ACHMAD SETYO PRABOWO
NIP. 19740819 199501 1 001

PEJABAT PEMBUAT KOMITMEN

(Signature)
BAMBANG ARDIANSYAH, SE, MA
NIP. 19861013 200812 1 002

REVIEW
DINAS TATA RUANG DAN BANGUNAN



IRMAN APANDI
NIP. 19810927 201001 1 009

REVIEW
DINAS TATA RUANG DAN BANGUNAN

(Signature)
ABDUL KABIR, S.T.
NIP. 196903182005011004

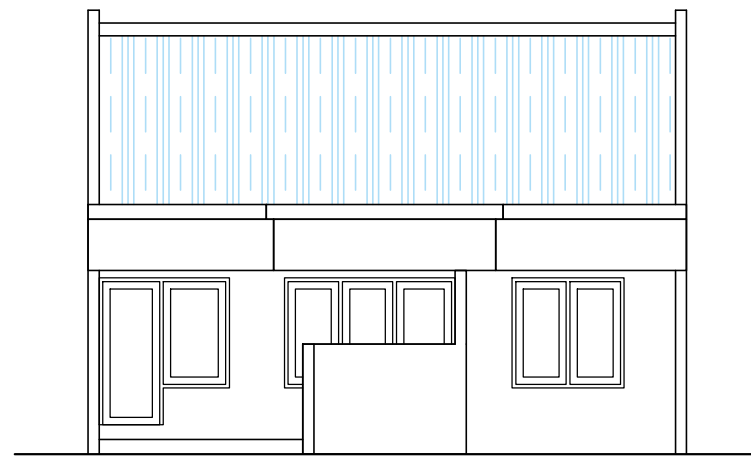
MENGETAHUI
KONSULTAN PERENCANA
CV. ARIESTA PRIMA PERSADA

(Signature)
SAID ADI SETIAWAN, ST

JUDUL GAMBAR

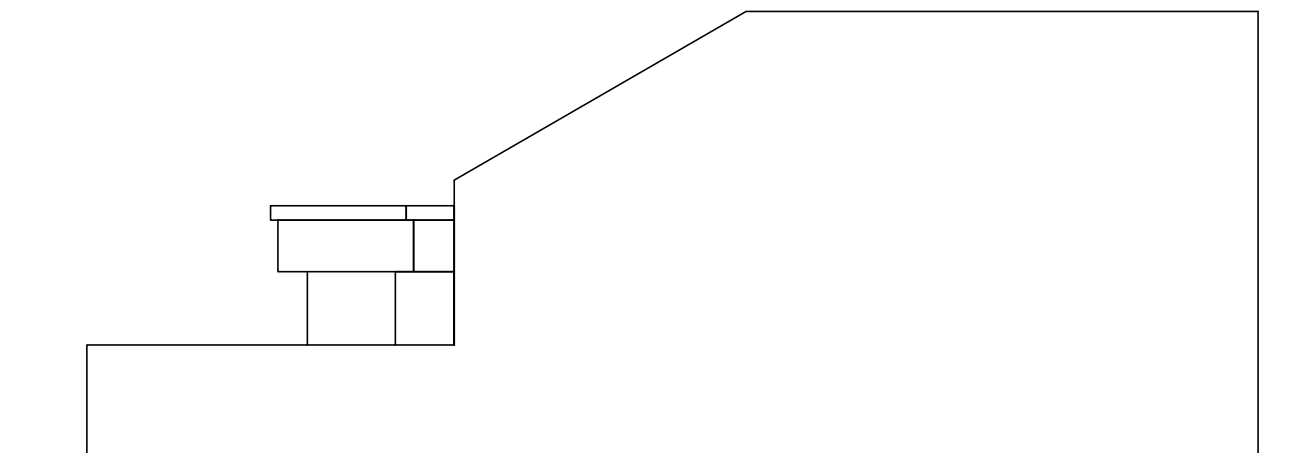
SKALA NO.GAMBAR JML.GAMBAR

001



TAMPAK DEPAN

1:100



TAMPAK KANAN

1:100



PEMBERI TUGAS



KEMENTERIAN PERHUBUNGAN
REPUBLIK INDONESIA
PUSAT PENGEMBANGAN SUMBER DAYA
MANUSIA PERHUBUNGAN UDARA

PEKERJAAN

PENGEMBANGAN BLOKPLAN DAN DED
DI PUSAT PENGEMBANGAN SUMBER
DAYA MANUSIA PERHUBUNGAN UDARA

CATATAN

REVISI

NO.	PERBAIKAN	TANGGAL	KET.

MENGETAHUI/MENYETUJUI

KETUA PPSDMPU



PEJABAT PEMBUAT KOMITMEN

(Signature)

BAMBANG ARDIANSYAH, SE, MA
NIP. 19861013 200812 1 002

REVIEW

DINAS TATA RUANG DAN BANGUNAN



REVIEW

DINAS TATA RUANG DAN BANGUNAN

(Signatures)
ABDEL KABIR, S.Pd. NIP. 196903182005011004
I. ABDULHAMIDA, S.Pd.

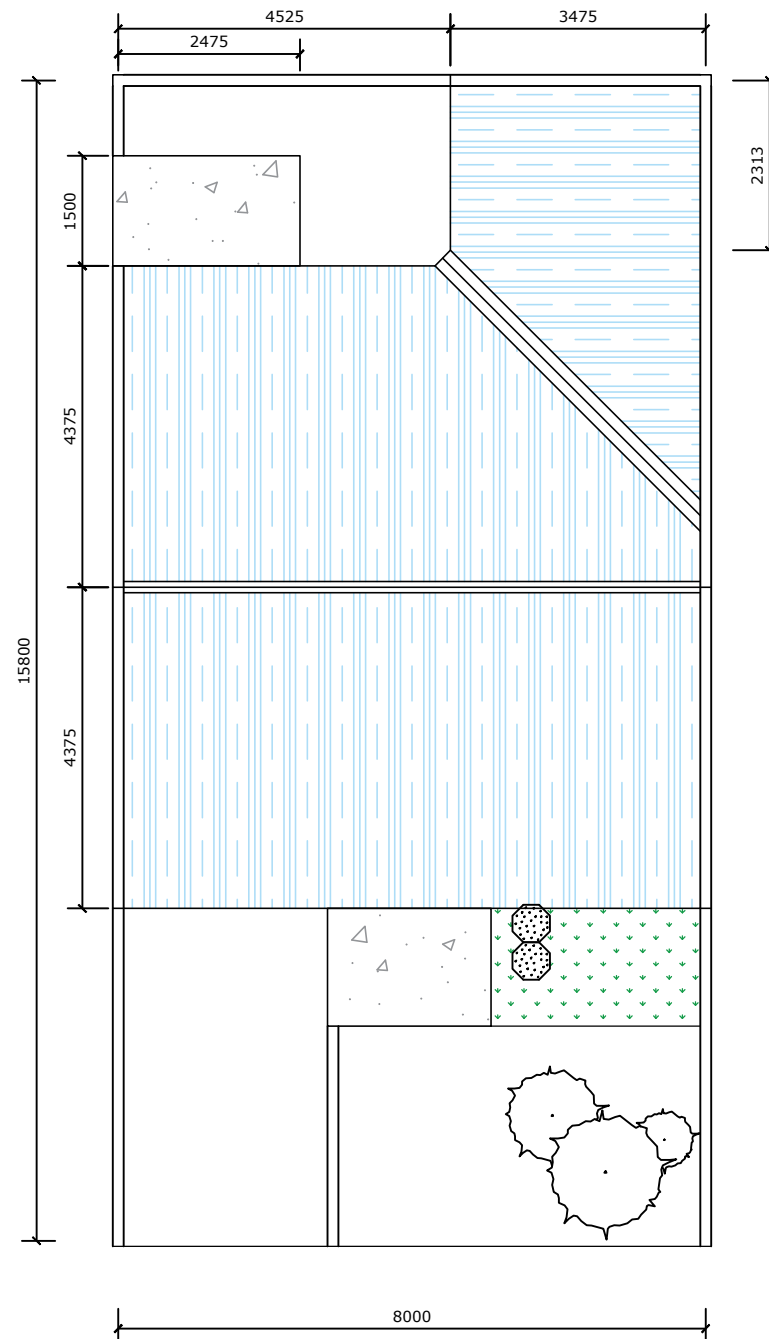
MENGETAHUI
KONSULTAN PERENCANA
CV. ARIESTA PRIMA PERSADA

(Signature)
SAHADI SUJAWAN, ST

JUDUL GAMBAR

SKALA NO.GAMBAR JML.GAMBAR

002



DENAH ATAP
1:100

PEMBERI TUGAS



KEMENTERIAN PERHUBUNGAN
REPUBLIK INDONESIA
PUSAT PENGEMBANGAN SUMBER DAYA
MANUSIA PERHUBUNGAN UDARA

PEKERJAAN

PENGEMBANGAN BLOKPLAN DAN DED
DI PUSAT PENGEMBANGAN SUMBER
DAYA MANUSIA PERHUBUNGAN UDARA

CATATAN

REVISI

NO.	PERBAIKAN	TANGGAL	KET.

MENGETAHUI/MENYETUJUI

KEPALA PPSDMPU



ACHMAD SETYO PRABOWO
NIP. 19740819 199501 1 001

PEJABAT PEMBUAT KOMITMEN

BAMBANG ARDIANSYAH, SE, MA
NIP. 19861013 200812 1 002

REVIEW

DINAS TATA RUANG DAN BANGUNAN



ANIKMAN APANDI
NIP. 19870927 201001 1 009

REVIEW

DINAS TATA RUANG DAN BANGUNAN

ABDUL KABIR, S.Jc. I. ABUHAMIDA, S.Pd.
NIP. 196903182005011004 NIP. 196903182005011004

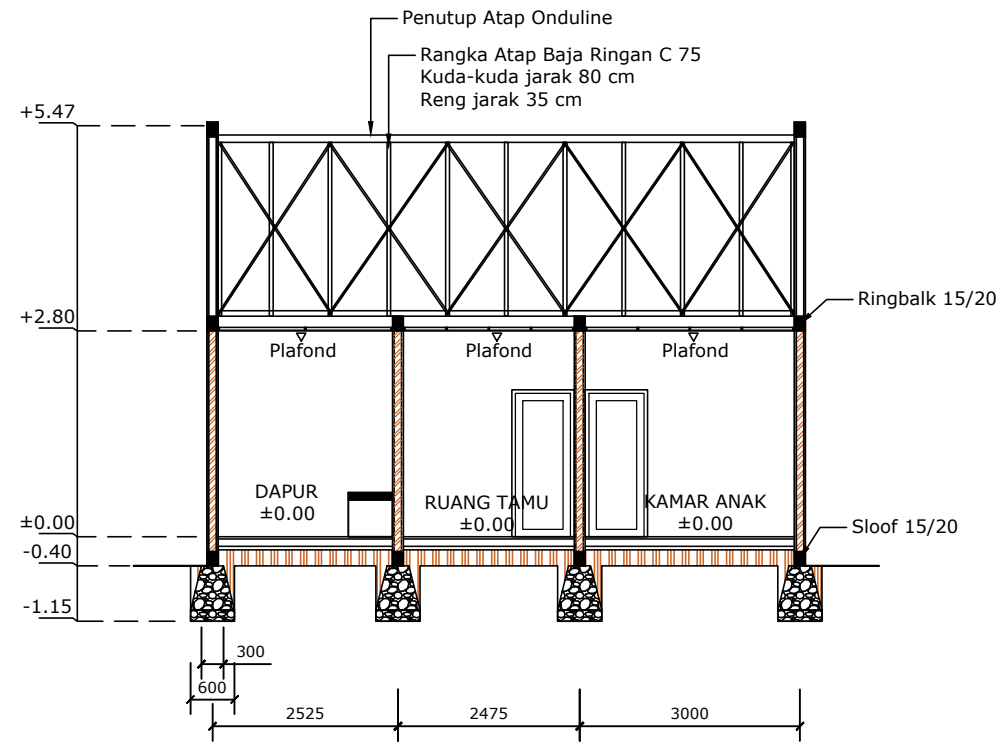
MENGETAHUI
KONSULTAN PERENCANA
CV. ARIESTA PRIMA PERSADA

SAIFUL ADNAN SETIAWAN, ST

JUDUL GAMBAR

SKALA NO.GAMBAR JML.GAMBAR

003



POTONGAN A-A
1:100

PEMBERI TUGAS



KEMENTERIAN PERHUBUNGAN
REPUBLIK INDONESIA
PUSAT PENGEMBANGAN SUMBER DAYA
MANUSIA PERHUBUNGAN UDARA

PEKERJAAN

PENGEMBANGAN BLOKPLAN DAN DED
DI PUSAT PENGEMBANGAN SUMBER
DAYA MANUSIA PERHUBUNGAN UDARA

CATATAN

REVISI

NO.	PERBAIKAN	TANGGAL	KET.

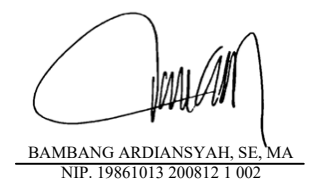
MENGETAHUI/MENYETUJUI

KEPALA PPSDMPU



ACHMAD SETYO PRABOWO
NIP. 19740819 199501 1 001

PEJABAT PEMBUAT KOMITMEN



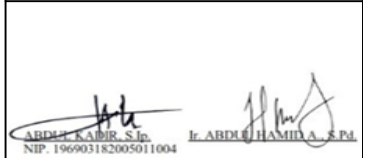
BAMBANG ARDIANSYAH, SE, MA
NIP. 19861013 200812 1 002

REVIEW
DINAS TATA RUANG DAN BANGUNAN



NURMAN APANDI
NIP. 19870927 201001 1 009

REVIEW
DINAS TATA RUANG DAN BANGUNAN



ABDUR KADIR, S.T.P. NIP. 196903182005011004
I. ABDUR HAMIDA, S.P.M.

MENGETAHUI
KONSULTAN PERENCANA
CV. ARIESTA PRIMA PERSADA

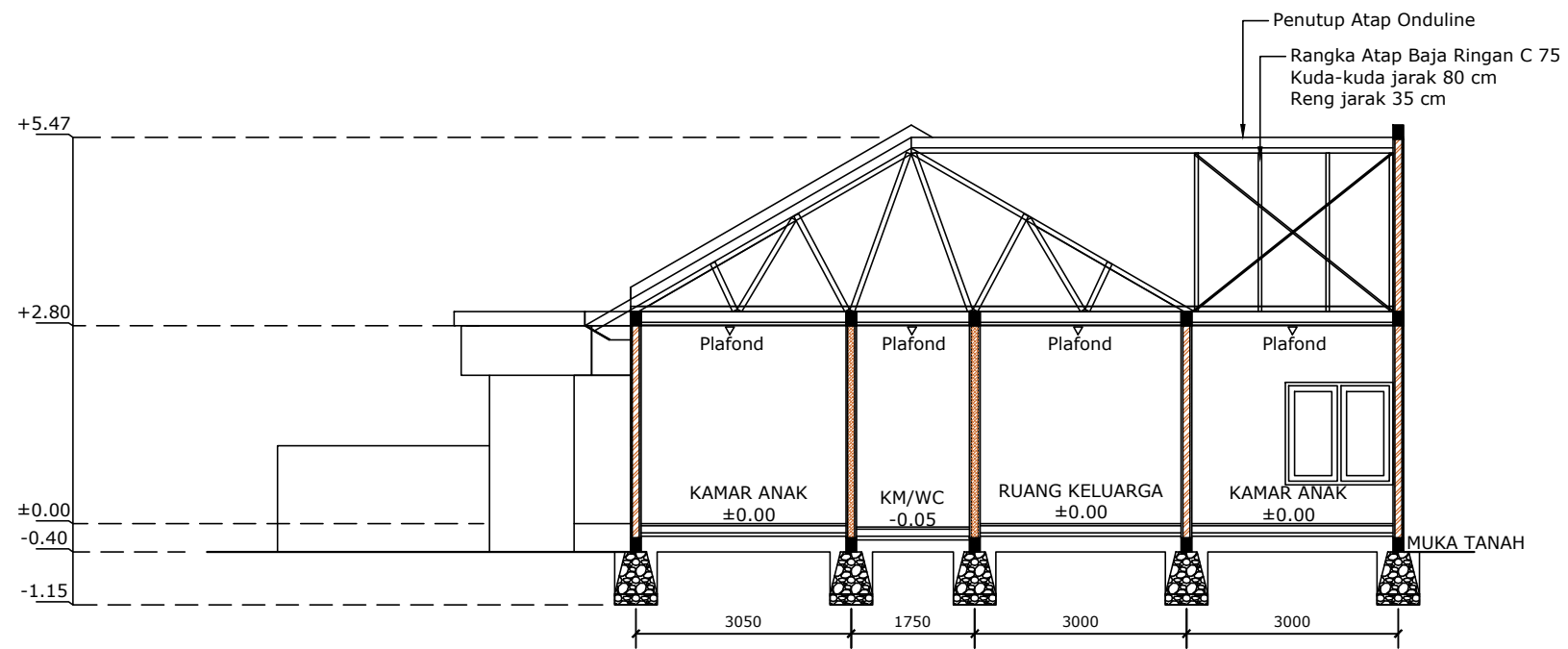


SAIFUL HETIAWAN, ST

JUDUL GAMBAR

SKALA NO.GAMBAR JML.GAMBAR

004



POTONGAN B-B
1:100

PEMBERI TUGAS



KEMENTERIAN PERHUBUNGAN
REPUBLIK INDONESIA
PUSAT PENGEMBANGAN SUMBER DAYA
MANUSIA PERHUBUNGAN UDARA

PEKERJAAN

PENGEMBANGAN BLOKPLAN DAN DED
DI PUSAT PENGEMBANGAN SUMBER
DAYA MANUSIA PERHUBUNGAN UDARA

CATATAN

REVISI

NO.	PERBAIKAN	TANGGAL	KET.

MENGETAHUI/MENYETUJUI

KEPALA PPSDMPU



ACHMAD SUDHONO PRABOWO
NIP. 197408191995011001

PEJABAT PEMBUAT KOMITMEN

BAMBANG ARDIANSYAH, SE, MA
NIP. 198610132008121002

REVIEW
DINAS TATA RUANG DAN BANGUNAN



NUKMAN APANDI
NIP. 198109272010011009

REVIEW
DINAS TATA RUANG DAN BANGUNAN

ABDUR KABIR, S.T.P.
NIP. 196903182005011004

I. ABDURRAHMAN, S.P.M.

MENGETAHUI
KONSULTAN PERENCANA
CV. ARIESTA PRIMA PERSADA

SALWADI HUSAN, ST

JUDUL GAMBAR

SKALA	NO.GAMBAR	JML.GAMBAR
	005	

PEMBERI TUGAS



KEMENTERIAN PERHUBUNGAN
REPUBLIK INDONESIA
PUSAT PENGEMBANGAN SUMBER DAYA
MANUSIA PERHUBUNGAN UDARA

PEKERJAAN

PENGEMBANGAN BLOKPLAN DAN DED
DI PUSAT PENGEMBANGAN SUMBER
DAYA MANUSIA PERHUBUNGAN UDARA

CATATAN

REVISI

NO.	PERBAIKAN	TANGGAL	KET.

MENGETAHUI/MENYETUJUI

KEPALA PPSDMPU



ACHMAD SETYO PRABOWO
NIP. 19740819 199501 1 001

PEJABAT PEMBUAT KOMITMEN

BAMBANG ARDIANSYAH, SE, MA
NIP. 19861013 200812 1 002

REVIEW
DINAS TATA RUANG DAN BANGUNAN



NURMAN APANDI
NIP. 19870927 201001 1 009

REVIEW
DINAS TATA RUANG DAN BANGUNAN

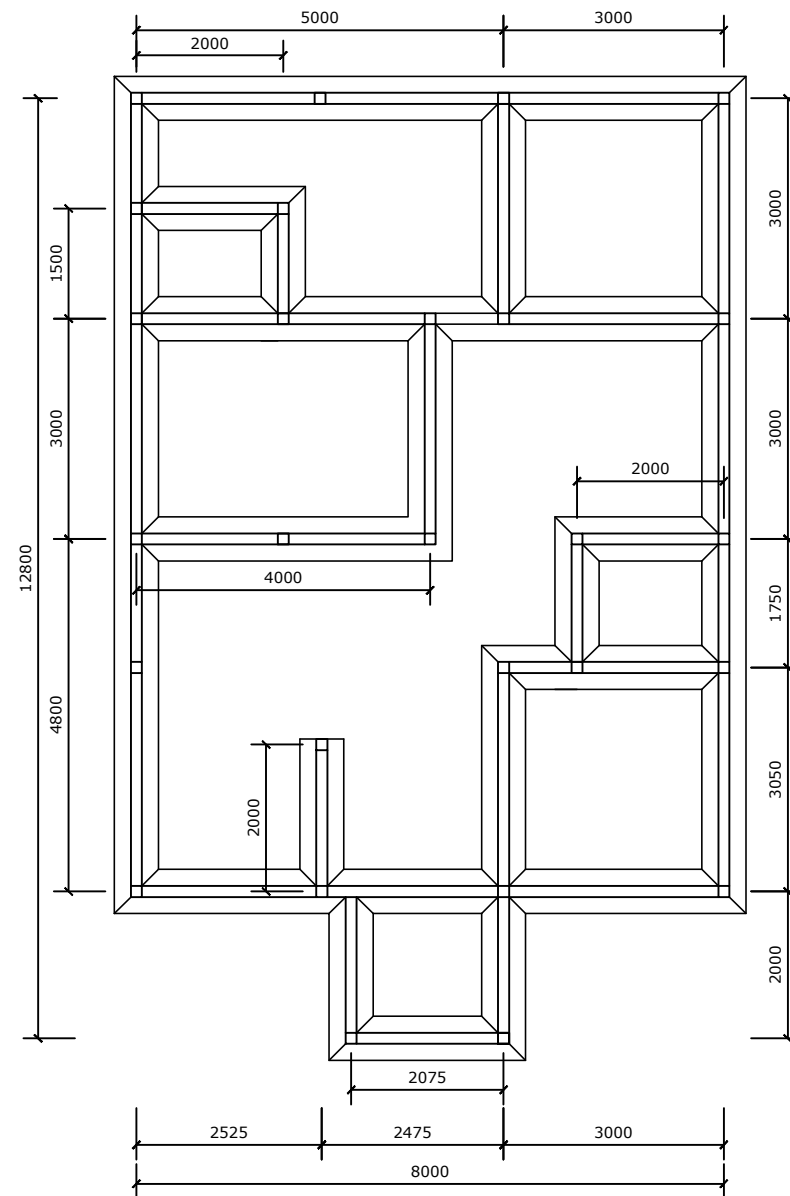
ABDUR KABIR, S.T.P.
L. ABDUR HAMIDA, S.P.M.
NIP. 196903182005011004

MENGETAHUI
KONSULTAN PERENCANA
CV. ARIESTA PRIMA PERSADA
SAYO ZIDI SETIAWAN, ST

JUDUL GAMBAR

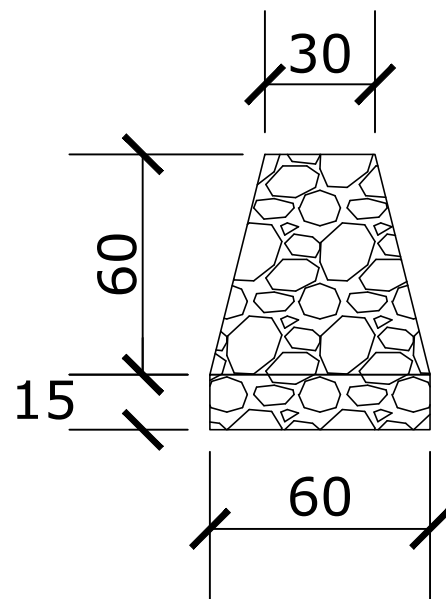
SKALA NO.GAMBAR JML.GAMBAR

006



DENAH PONDASI

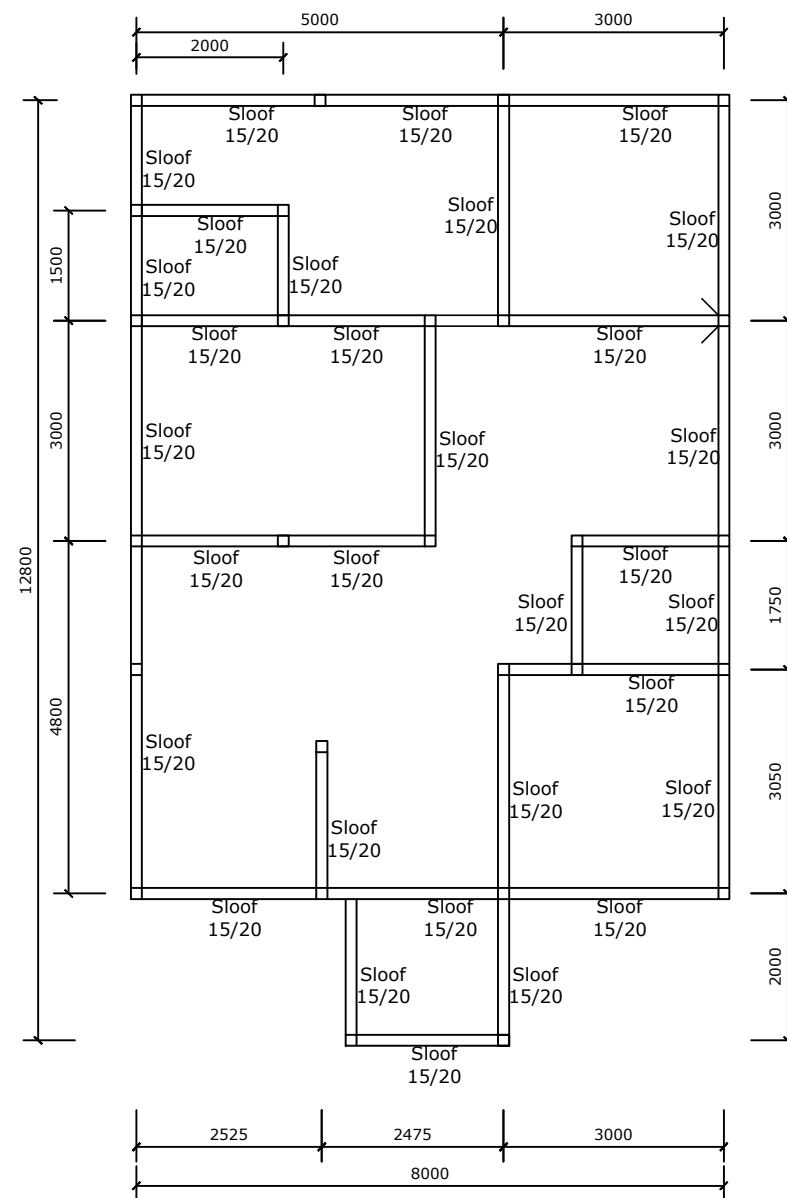
1:100



DETAIL PONDASI

1:20





DENAH SLOOF
1:100

PEMBERI TUGAS



KEMENTERIAN PERHUBUNGAN
REPUBLIK INDONESIA
PUSAT PENGEMBANGAN SUMBER DAYA
MANUSIA PERHUBUNGAN UDARA

PEKERJAAN

PENGEMBANGAN BLOKPLAN DAN DED
DI PUSAT PENGEMBANGAN SUMBER
DAYA MANUSIA PERHUBUNGAN UDARA

CATATAN

REVISI

NO.	PERBAIKAN	TANGGAL	KET.

MENGETAHUI/MENYETUJUI

KERALA PPSDMPU



ACHMAD SETIYO PRABOWO
NIP. 19740819 199501 1 001

PEJABAT PEMBUAT KOMITMEN



BAMBANG ARDIANSYAH, SE, MA
NIP. 19861013 200812 1 002

REVIEW



ANKHMAN APANDI
NIP. 19810927 201001 1 009

REVIEW

DINAS TATA RUANG DAN BANGUNAN



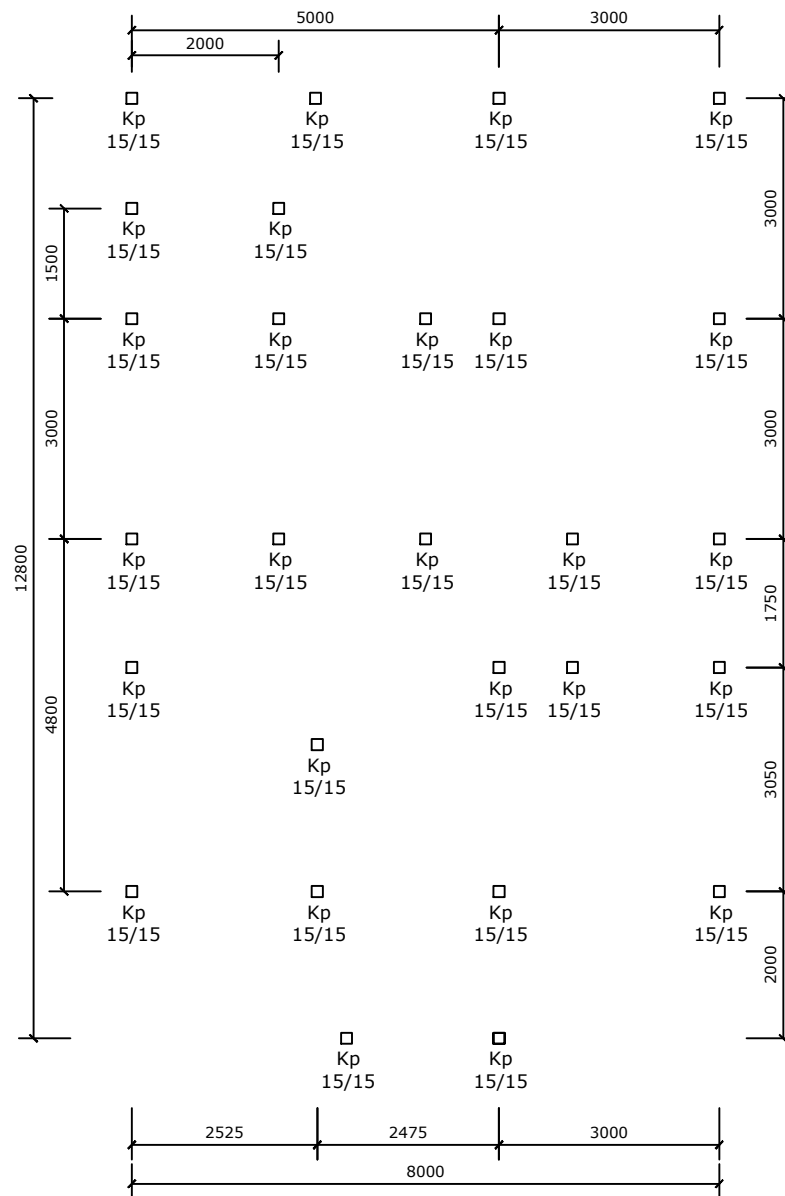
MENGETAHUI
KONSULTAN PERENCANA
CV. ARIESTI PRIMA PERSADA



SAIFUL SETIAWAN, ST

JUDUL GAMBAR

SKALA	NO.GAMBAR	JML.GAMBAR
	007	



DENAH KOLOM

1:100



PEMBERI TUGAS



KEMENTERIAN PERHUBUNGAN
REPUBLIK INDONESIA
PUSAT PENGEMBANGAN SUMBER DAYA
MANUSIA PERHUBUNGAN UDARA

PEKERJAAN

PENGEMBANGAN BLOKPLAN DAN DED
DI PUSAT PENGEMBANGAN SUMBER
DAYA MANUSIA PERHUBUNGAN UDARA

CATATAN

REVISI

NO.	PERBAIKAN	TANGGAL	KET.

MENGETAHUI/MENYETUJUI

KEPALA PPSDMPU

ACHMAD SETIYO HAROWO
NIP. 197408141993011001
PEJABAT PEMBUAT KOMITMEN

BAMBANG ARDIANSYAH, SE, MA
NIP. 19861013 200812 1 002
REVIEW
DINAS TATA RUANG DAN BANGUNAN

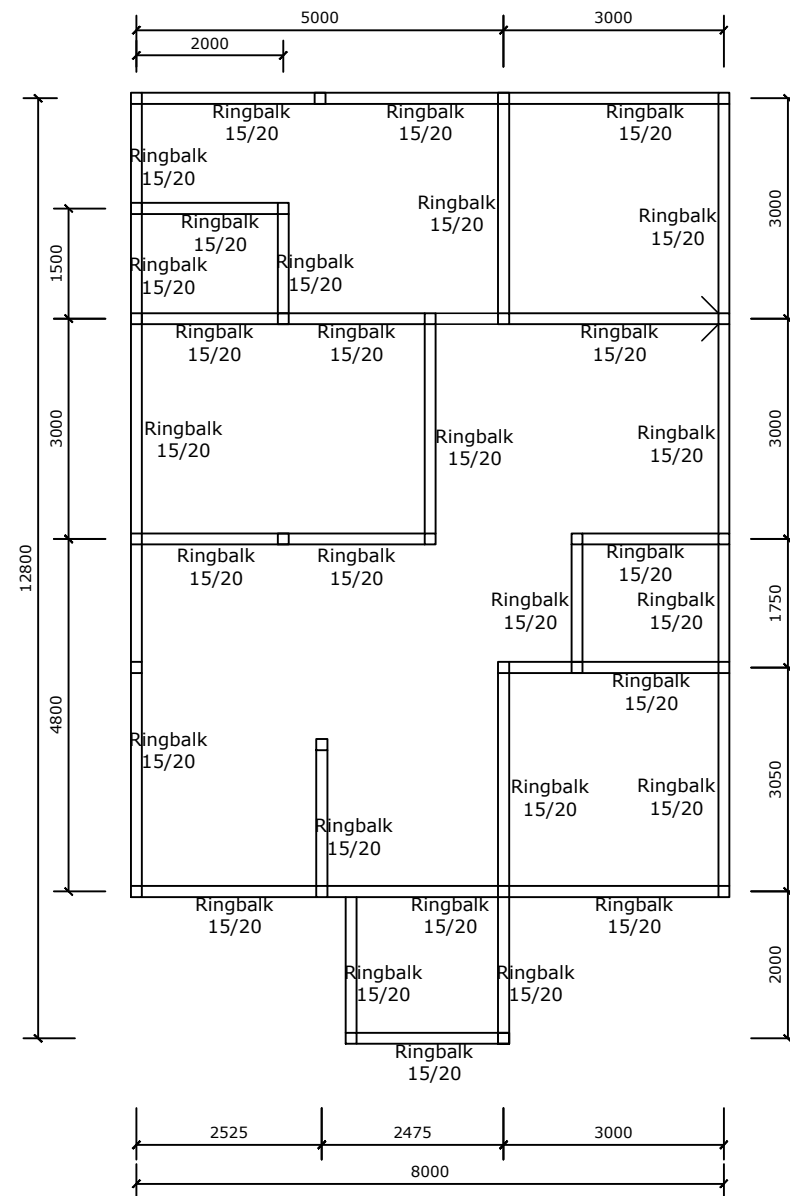
NUKMAN-ABANDI
NIP. 19810927 201001 1 009
REVIEW
DINAS TATA RUANG DAN BANGUNAN

ARDI KABIR, S.Pd IR. ABDUL HAMIDA, S.Pd
NIP. 196903182005011004

MENGETAHUI
KONSULTAN PERENCANA
CV. ARIESTA PRIMA PERSADA

JUDUL GAMBAR

SKALA	NO.GAMBAR	JML.GAMBAR
	008	



DENAH RINGBALK
1:100

PEMBERI TUGAS



KEMENTERIAN PERHUBUNGAN
REPUBLIK INDONESIA
PUSAT PENGEMBANGAN SUMBER DAYA
MANUSIA PERHUBUNGAN UDARA

PEKERJAAN

PENGEMBANGAN BLOKPLAN DAN DED
DI PUSAT PENGEMBANGAN SUMBER
DAYA MANUSIA PERHUBUNGAN UDARA

CATATAN

REVISI

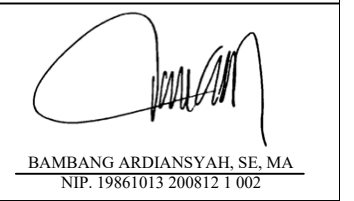
NO.	PERBAIKAN	TANGGAL	KET.

MENGETAHUI/MENYETUJUI

KEPALA PPSDMPU



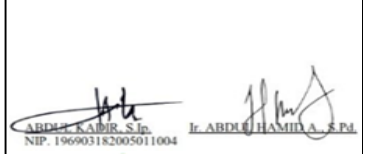
PEJABAT PEMBUAT KOMITMEN



REVIEW
DINAS TATA RUANG DAN BANGUNAN



REVIEW
DINAS TATA RUANG DAN BANGUNAN



MENGETAHUI
KONSULTAN PERENCANA

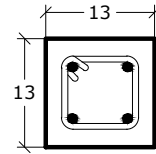
CV. ARIESTA PRIMA PERSADA



JUDUL GAMBAR

SKALA	NO.GAMBAR	JML.GAMBAR
	009	

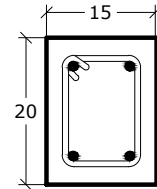
KOLOM PRAKTIS 13/13



POTONGAN

DIMENSI		150 x 200	
TULANGAN MEMANJANG	2 D 12 ATAS	2 Ø 12	
	TENGAH ATAS	~~	
	TENGAH	~~	
	TENGAH BAWAH	~~	
	BAWAH	~~	
BEUGEL		Ø 8 - 150	

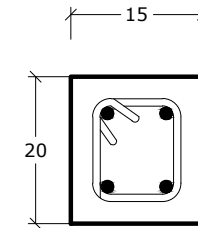
RING BALOK 15/20



POTONGAN

DIMENSI		150 x 200	
TULANGAN MEMANJANG	2 D 12 ATAS	2 Ø 12	
	TENGAH ATAS	~~	
	TENGAH	~~	
	TENGAH BAWAH	~~	
	BAWAH	~~	
BEUGEL		Ø 8 - 150	

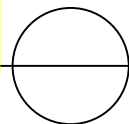
SLOOF 15/20



POTONGAN

DIMENSI		150 X 200	
TULANGAN MEMANJANG	ATAS	2 D 12	
	TENGAH ATAS	~~	
	TENGAH	~~	
	TENGAH BAWAH	~~	
	BAWAH	2 D 12	
BEUGEL		Ø 8 - 150	

DETAIL STRUKTUR



PEMBERI TUGAS



KEMENTERIAN PERHUBUNGAN
REPUBLIK INDONESIA
PUSAT PENGEMBANGAN SUMBER DAYA
MANUSIA PERHUBUNGAN UDARA

PEKERJAAN

PENGEMBANGAN BLOKPLAN DAN DED
DI PUSAT PENGEMBANGAN SUMBER
DAYA MANUSIA PERHUBUNGAN UDARA

CATATAN

REVISI

NO.	PERBAIKAN	TANGGAL	KET.

MENGETAHUI/MENYETUJUI

KEPALA PPSDMPU



ACHMAD SETIYO PRABOWO
NIP. 19740819 199501 1 001

PEJABAT PEMBUAT KOMITMEN

BAMBANG ARDIANSYAH, SE, MA
NIP. 19861013 200812 1 002

REVIEW

DINAS TATA RUANG DAN BANGUNAN



NUKMAN APANDI
NIP. 19810927 201001 1 009

REVIEW

DINAS TATA RUANG DAN BANGUNAN

ABDUL KADIR, S.Tp. Ir. ABDUL HAMIDA, S.Pd.
NIP. 196903182005011004

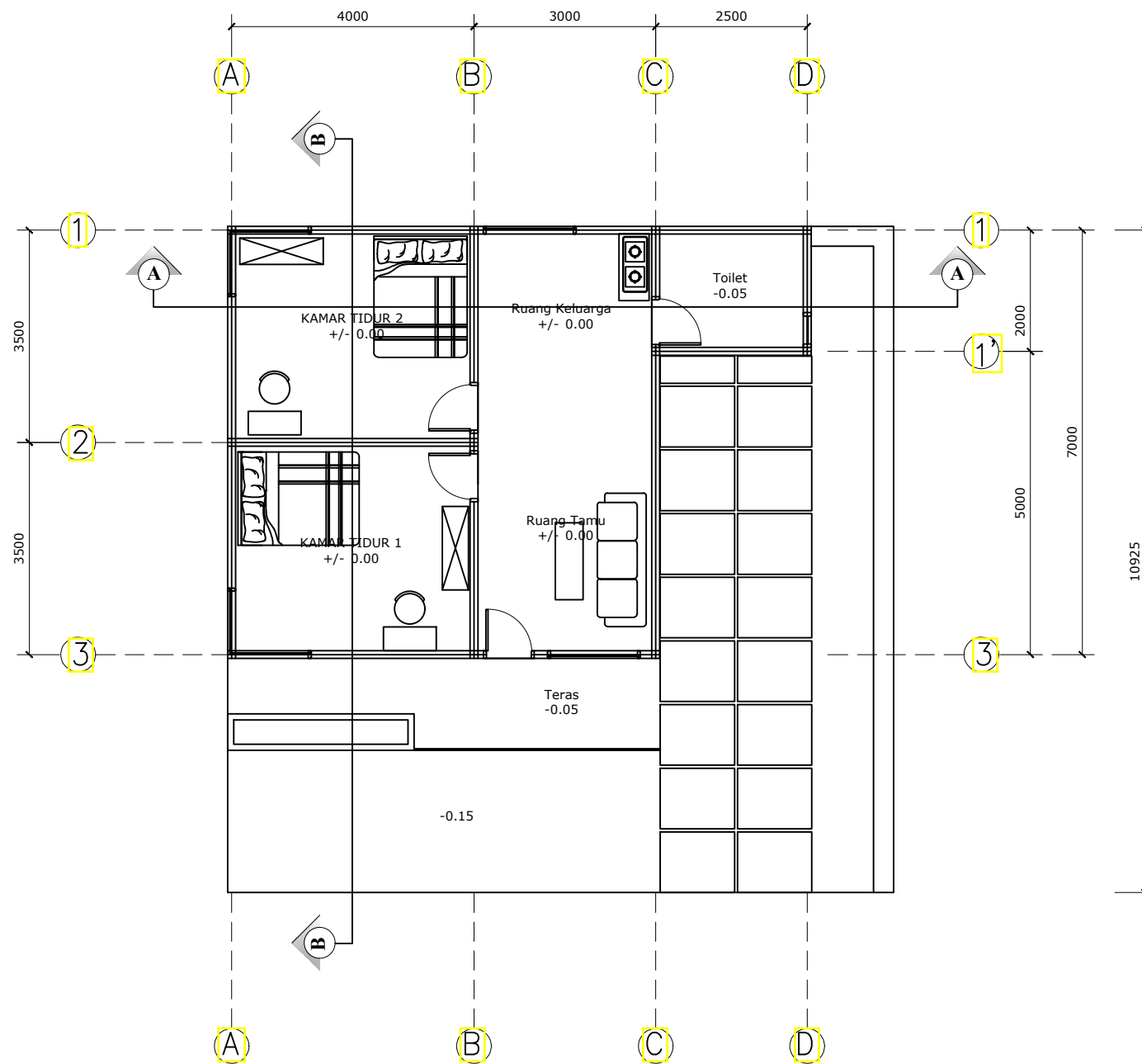
MENGETAHUI
KONSULTAN PERENCANA
CY. ARIESTA PRIMA PERSADA

SAID ADIL MATAWAN, ST

JUDUL GAMBAR

010

SKALA NO.GAMBAR JML.GAMBAR



DENAH RUMAH DINAS PEGAWAI

1:150

PEMBERI TUGAS



KEMENTERIAN PERHUBUNGAN
REPUBLIK INDONESIA
PUSAT PENGEMBANGAN SUMBER DAYA
MANUSIA PERHUBUNGAN UDARA

PEKERJAAN

PENGEMBANGAN BLOKPLAN DAN DED
DI PUSAT PENGEMBANGAN SUMBER
DAYA MANUSIA PERHUBUNGAN UDARA

CATATAN

REVISI

NO.	PERBAIKAN	TANGGAL	KET.

MENGETAHUI/MENYETUJUI

KEPALA PPSDMPU



PEJABAT PEMBUAT KOMITMEN

Bambang Ardiansyah
BAMBANG ARDIANSYAH, SE, MA
NIP. 19861013 200812 1 002



REVIEW
DINAS TATA RUANG DAN BANGUNAN

Abdul Kabir & *Abdul Hamida*
ABDUL KABIR, S. In. & ABDUL HAMIDA, S. Pd.
NIP. 196903182005011004

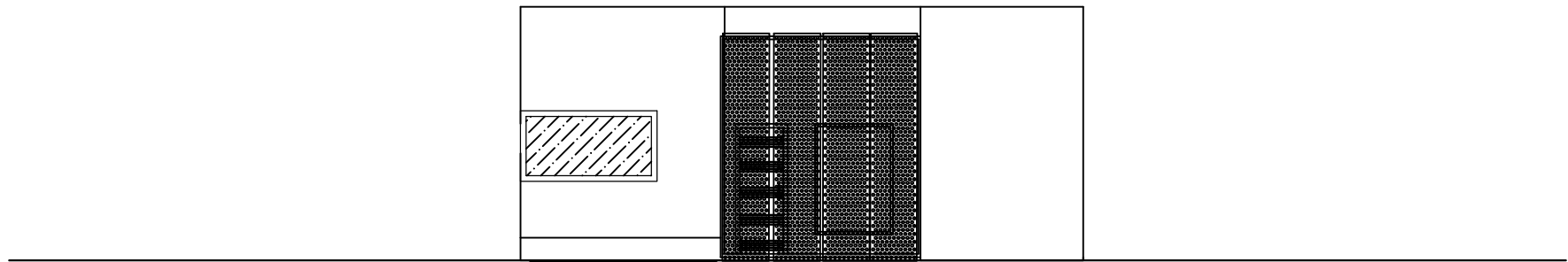
MENGETAHUI
KONSULTAN PERENCANA
CV. ARIES TA PRIMA PERSADA

Bambang Setiawan
BAMBANG SETIAWAN, ST

JUDUL GAMBAR

SKALA NO.GAMBAR JML.GAMBAR

001



TAMPAK DEPAN

1:150



PEMBERI TUGAS



KEMENTERIAN PERHUBUNGAN
REPUBLIK INDONESIA
PUSAT PENGEMBANGAN SUMBER DAYA
MANUSIA PERHUBUNGAN UDARA

PEKERJAAN

PENGEMBANGAN BLOKPLAN DAN DED
DI PUSAT PENGEMBANGAN SUMBER
DAYA MANUSIA PERHUBUNGAN UDARA

CATATAN

REVISI

NO.	PERBAIKAN	TANGGAL	KET.

MENGETAHUI/MENYETUJUI

KEPALA PPSDMPU



ACHMAD SETIYO PRABOWO
NIP. 19740819 199501 1 001

PEJABAT PEMBUAT KOMITMEN



BAMBANG ARDIANSYAH, SE, MA
NIP. 19861013 200812 1 002

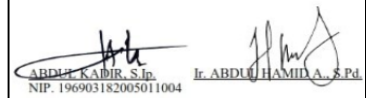
REVIEW
DINAS TATA RUANG DAN BANGUNAN



REVIEW
DINAS TATA RUANG DAN BANGUNAN

NIKMA SAPANDI
NIP. 19810927 201001 1 009

REVIEW
DINAS TATA RUANG DAN BANGUNAN



ABDUL KADIR, S.Ing. NIP. 196903182005011004
Ir. ABDUL HAMID A., S.Pd.

MENGETAHUI
KONSULTAN PERENCANA

CV. ARIESTA PRIMA PERSADA

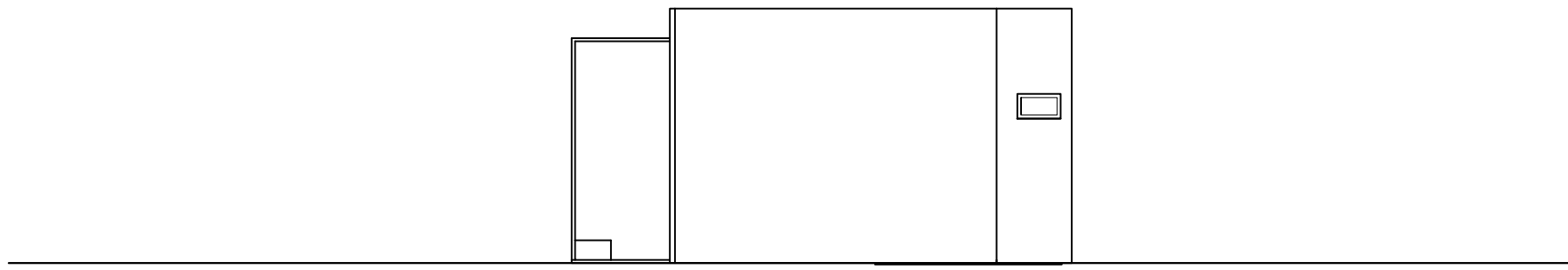


SALIM ADI SUHAWAN, ST

JUDUL GAMBAR

SKALA NO.GAMBAR JML.GAMBAR

002



TAMPAK KANAN

1:150



PEMBERI TUGAS



KEMENTERIAN PERHUBUNGAN
REPUBLIK INDONESIA
PUSAT PENGEMBANGAN SUMBER DAYA
MANUSIA PERHUBUNGAN UDARA

PEKERJAAN

PENGEMBANGAN BLOKPLAN DAN DED
DI PUSAT PENGEMBANGAN SUMBER
DAYA MANUSIA PERHUBUNGAN UDARA

CATATAN

REVISI

NO.	PERBAIKAN	TANGGAL	KET.

MENGETAHUI/MENYETUJUI

KEPALA RPSDMPU



ACHMAD SETYO PRABOWO
NIP. 19740819 199501 1 001

PEJABAT PEMBUAT KOMITMEN



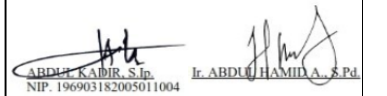
BAMBANG ARDIANSYAH, SE, MA
NIP. 19861013 200812 1 002

REVIEW
DINAS TATA RUANG DAN BANGUNAN



NUKMAN APANDI
NIP. 19810927 201001 1 009

REVIEW
DINAS TATA RUANG DAN BANGUNAN



ABDUL KADIR, S.T.
NIP. 196903182005011004

Ir. ABDUL HAMIDA, S.Pd.

MENGETAHUI
KONSULTAN PERENCANA
CV. ARIEST PRIMA PERSADA

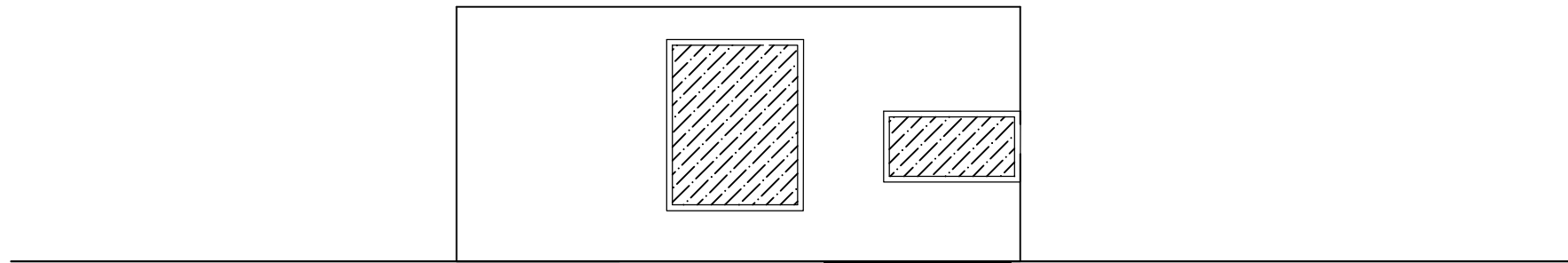


SANDI HEWAN, ST

JUDUL GAMBAR

SKALA NO.GAMBAR JML.GAMBAR

003



TAMPAK BELAKANG

1:150



PEMBERI TUGAS



KEMENTERIAN PERHUBUNGAN
REPUBLIK INDONESIA
PUSAT PENGEMBANGAN SUMBER DAYA
MANUSIA PERHUBUNGAN UDARA

PEKERJAAN

PENGEMBANGAN BLOKPLAN DAN DED
DI PUSAT PENGEMBANGAN SUMBER
DAYA MANUSIA PERHUBUNGAN UDARA

CATATAN

REVISI

NO.	PERBAIKAN	TANGGAL	KET.

MENGETAHUI/MENYETUJUI

KERALA PPSDMPU



ACHMAD SETTYO PRABOWO
NIP. 19740819 199501 1 001

PEJABAT PEMBUAT KOMITMEN

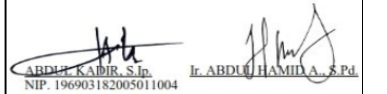


BAMBANG ARDIANSYAH, SE, MA
NIP. 19861013 200812 1 002



NUKMAN APANDI
NIP. 19810927 201001 1 009

REVIEW
DINAS TATA RUANG DAN BANGUNAN



ABDUL KADIR, S.Pd
NIP. 196903182005011004

IR. ABDUL HAMIDA, S.Pd

MENGETAHUI
KONSULTAN PERENCANA
CV. ARIESTY PRIMA PERSADA

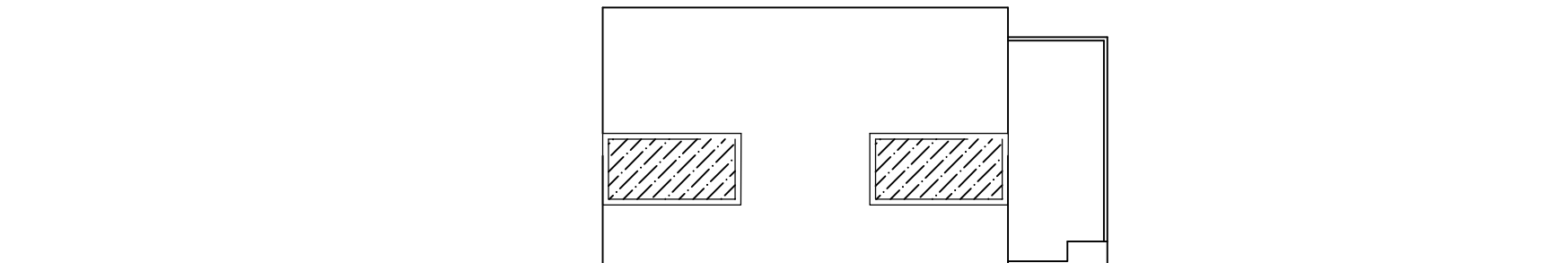


SARADJATI SETIAWAN, ST

JUDUL GAMBAR

SKALA NO.GAMBAR JML.GAMBAR

004



TAMPAK KIRI

1:150



PEMBERI TUGAS



KEMENTERIAN PERHUBUNGAN
REPUBLIK INDONESIA
PUSAT PENGEMBANGAN SUMBER DAYA
MANUSIA PERHUBUNGAN UDARA

PEKERJAAN

PENGEMBANGAN BLOKPLAN DAN DED
DI PUSAT PENGEMBANGAN SUMBER
DAYA MANUSIA PERHUBUNGAN UDARA

CATATAN

REVISI

NO.	PERBAIKAN	TANGGAL	KET.

MENGETAHUI/MENYETUJUI

KEPALA PRSDMPU

(Signature)
ACHMAD SETIYO PRABOWO
NIP. 19740819 199501 1 001

PEJABAT PEMBUAT KOMITMEN

(Signature)

BAMBANG ARDIANSYAH, SE, MA
NIP. 19861013 200812 1 002

REVIEW
DINAS TATA RUANG DAN BANGUNAN
(Signature)
DINAS TATA RUANG
DAN BANGUNAN
TANJUNGPINANG
NUKMAN APANDI
NIP. 19800927 201001 1 009

REVIEW
DINAS TATA RUANG DAN BANGUNAN

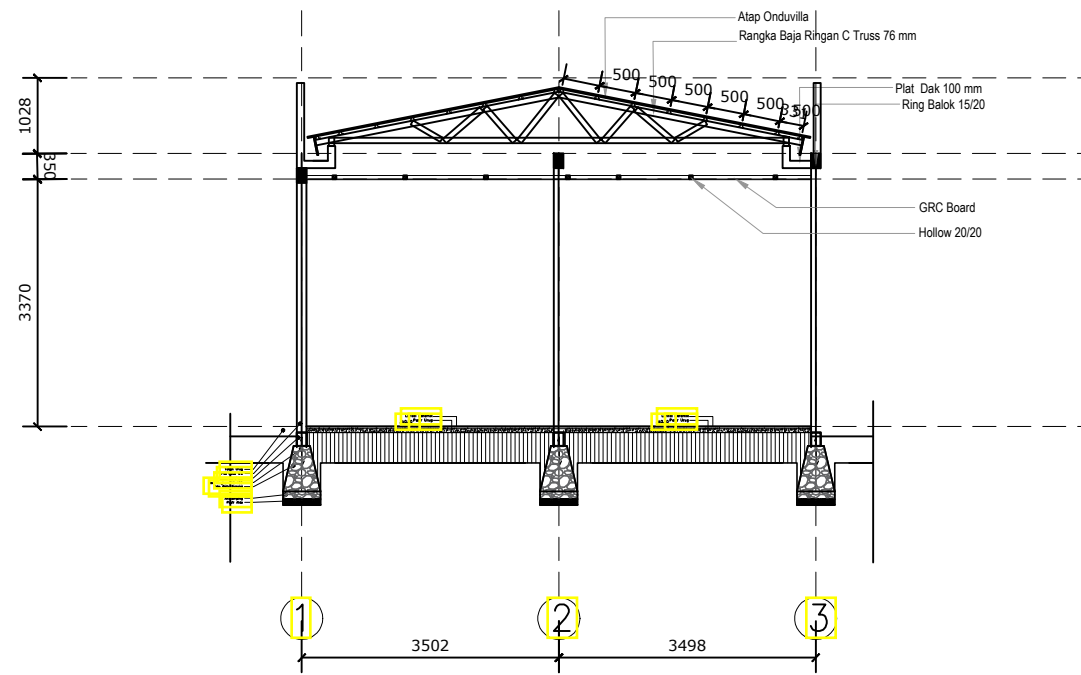
(Signature) *(Signature)*
ABDI KADIR, S.Ing. NIP. 196903182005011004
Ir. ABDUL HAMIDA, S.Pd. NIP. 196903182005011004

MENGETAHUI
KONSULTAN PERENCANA
CV. ARIESTA PRIMA PERSADA

(Signature)
SABRI ALI SHAWAN, ST

JUDUL GAMBAR

SKALA	NO.GAMBAR	JML.GAMBAR
	005	



POTONGAN B-B
1:150

PEMBERI TUGAS



KEMENTERIAN PERHUBUNGAN
REPUBLIK INDONESIA
PUSAT PENGEMBANGAN SUMBER DAYA
MANUSIA PERHUBUNGAN UDARA

PEKERJAAN

PENGEMBANGAN BLOKPLAN DAN DED
DI PUSAT PENGEMBANGAN SUMBER
DAYA MANUSIA PERHUBUNGAN UDARA

CATATAN

REVISI

NO.	PERBAIKAN	TANGGAL	KET.

MENGETAHUI/MENYETUJUI

KETUA PPSDMPU

ACHMAD SETYO PRABOWO
NIP. 19740819 199501 1 001

PEJABAT PEMBUAT KOMITMEN

BAMBANG ARDIANSYAH, SE, MA
NIP. 19861013 200812 1 002

REVIEW
DINAS TATA RUANG DAN BANGUNAN
NUKMAN SPANDI
NIP. 19810927 201001 1 009

REVIEW
DINAS TATA RUANG DAN BANGUNAN

ABDUL KADIR, S.Pd. Ir. ABDUL HAMIDA, S.Pd.
NIP. 196903182005011004

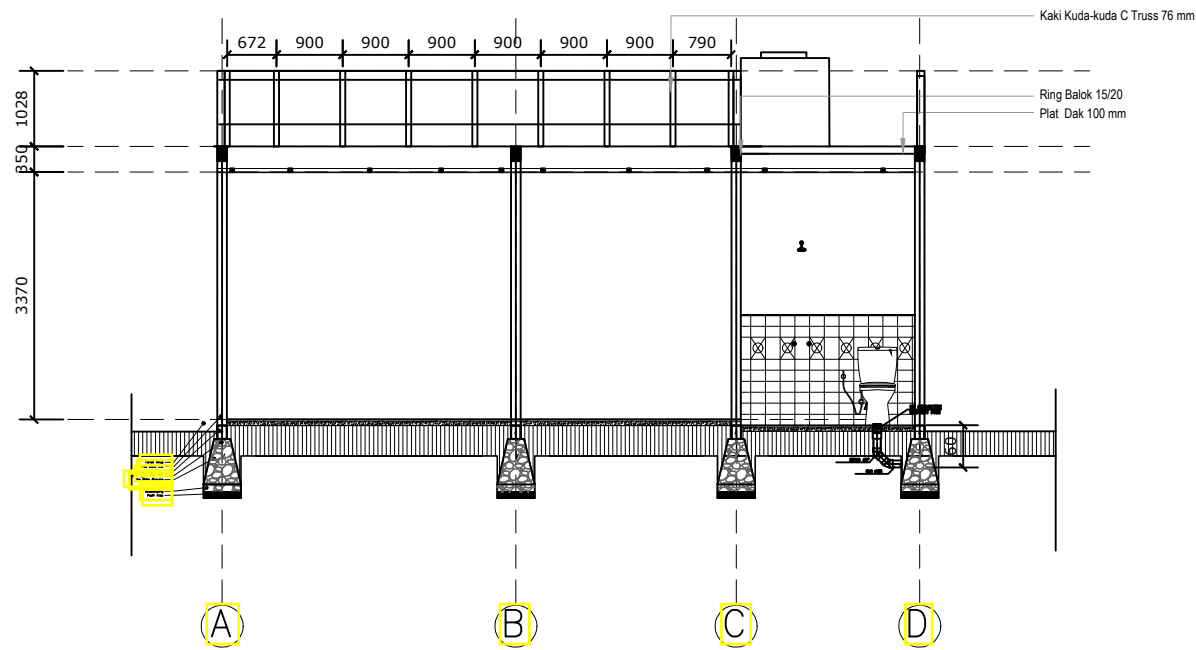
MENGETAHUI
KONSULTAN PERENCANA
CV. ARIESY PRIMA PERSADA

SAIFUL HIDAYAT SETIAWAN, ST

JUDUL GAMBAR

SKALA NO.GAMBAR JML.GAMBAR

006



POTONGAN A-A

1:150



PEMBERI TUGAS



KEMENTERIAN PERHUBUNGAN
REPUBLIK INDONESIA
PUSAT PENGEMBANGAN SUMBER DAYA
MANUSIA PERHUBUNGAN UDARA

PEKERJAAN

PENGEMBANGAN BLOKPLAN DAN DED
DI PUSAT PENGEMBANGAN SUMBER
DAYA MANUSIA PERHUBUNGAN UDARA

CATATAN

REVISI

NO.	PERBAIKAN	TANGGAL	KET.

MENGETAHUI/MENYETUJUI

KETUA PPSDMPU



PEJABAT PEMBUAT KOMITMEN



BAMBANG ARDIANSYAH, SE, MA
NIP. 19861013 200812 1 002

REVIEW
DINAS TATA RUANG DAN BANGUNAN



REVIEW
DINAS TATA RUANG DAN BANGUNAN

ABDUL KADIR, S.Pd. NIP. 196903182005011004
Ir. ABDUL HAMID A., S.Pd.

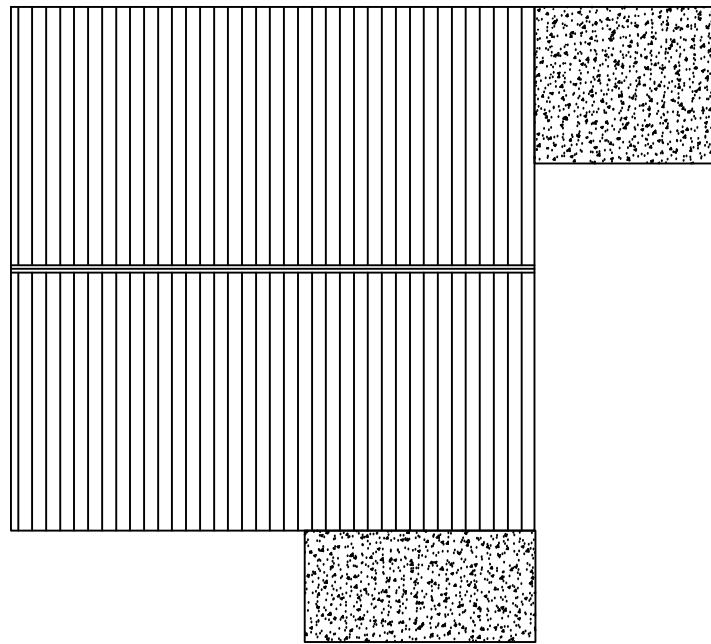
MENGETAHUI
KONSULTAN PERENCANA
CV. ARTIST PRIMA PERSADA

SAO ALI SIAWAN, ST

JUDUL GAMBAR

SKALA NO.GAMBAR JML.GAMBAR

007



DENAH ATAP

1:150



PEMBERI TUGAS



KEMENTERIAN PERHUBUNGAN
REPUBLIK INDONESIA
PUSAT PENGEMBANGAN SUMBER DAYA
MANUSIA PERHUBUNGAN UDARA

PEKERJAAN

PENGEMBANGAN BLOKPLAN DAN DED
DI PUSAT PENGEMBANGAN SUMBER
DAYA MANUSIA PERHUBUNGAN UDARA

CATATAN

REVISI

NO.	PERBAIKAN	TANGGAL	KET.

MENGETAHUI/MENYETUJUI

KEPALA PPSDMPU



KHINAD SETIYO PRABOWO
NIP. 19740819 199501 1 001

PEJABAT PEMBUAT KOMITMEN

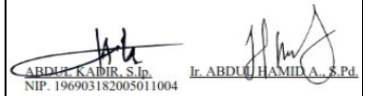


BAMBANG ARDIANSYAH, SE, MA
NIP. 19861013 200812 1 002



REVIEW
DINAS TATA RUANG DAN BANGUNAN
NIKMAN ABANDI
NIP. 19927201001 1 009

REVIEW
DINAS TATA RUANG DAN BANGUNAN



ABDUL KADIR, S.Pd. Ir. ABDUL HAMIDA, S.Pd.
NIP. 196903182005011004

MENGETAHUI
KONSULTAN PERENCANA

CV. ARIESTA PRIMA PERSADA

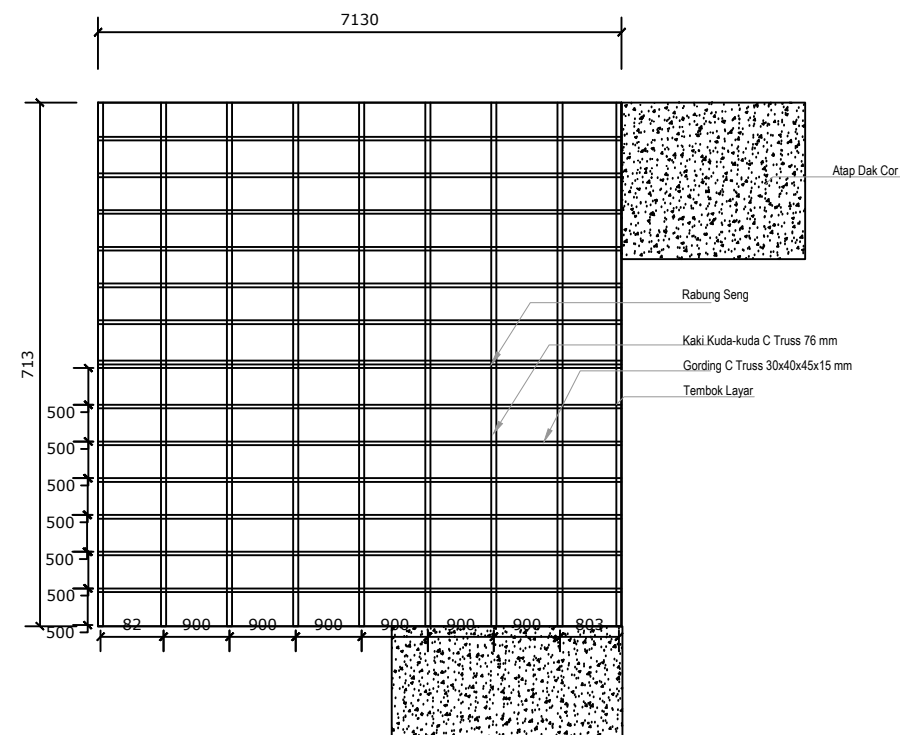


SANDI ADI SUTAWAN, ST

JUDUL GAMBAR

SKALA NO.GAMBAR JML.GAMBAR

008



DENAH RANGKA ATAP

1:150



PEMBERI TUGAS



KEMENTERIAN PERHUBUNGAN
REPUBLIK INDONESIA
PUSAT PENGEMBANGAN SUMBER DAYA
MANUSIA PERHUBUNGAN UDARA

PEKERJAAN

PENGEMBANGAN BLOKPLAN DAN DED
DI PUSAT PENGEMBANGAN SUMBER
DAYA MANUSIA PERHUBUNGAN UDARA

CATATAN

REVISI

NO.	PERBAIKAN	TANGGAL	KET.

MENGETAHUI/MENYETUJUI

KEPALA PPSDMPU

ACHMAD SETIYO PRABOWO
NIP. 19740819 199501 1 001

PEJABAT PEMBUAT KOMITMEN

BAMBANG ARDIANSYAH, SE, MA
NIP. 19861013 200812 1 002

REVIEW
DINAS TATA RUANG DAN BANGUNAN

NUKMAN APANDI
NIP. 19810927 201001 1 009

REVIEW
DINAS TATA RUANG DAN BANGUNAN

ABDUL KADIR, S.Pd. NIP. 196903182005011004
Ir. ABDUL HAMIDA, S.Pd.

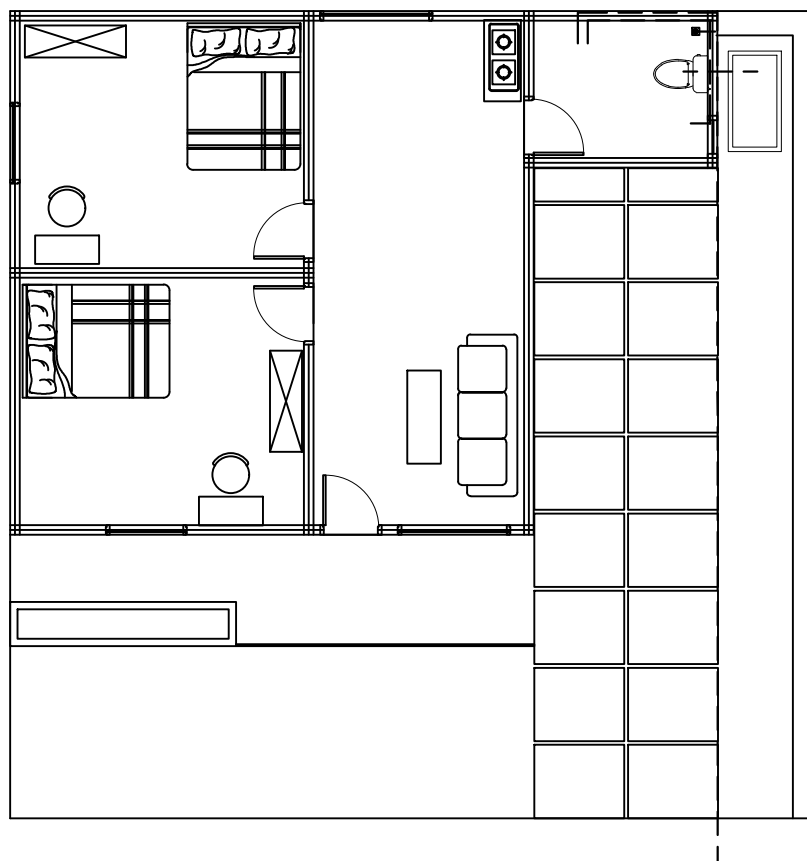
MENGETAHUI
KONSULTAN PERENCANA
CV. ARIESTA PRIMA PERSADA

SAID ADI SETIAWAN, ST

JUDUL GAMBAR

SKALA NO.GAMBAR JML.GAMBAR

009





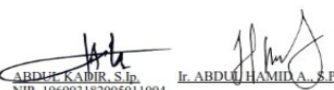


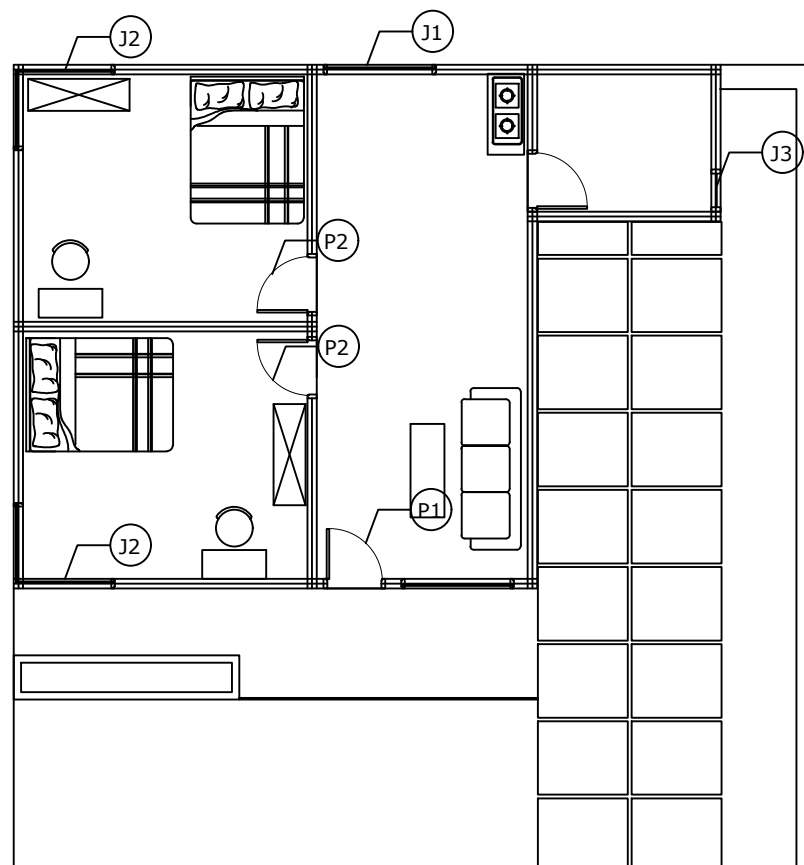
DENAH UTILITAS AIR BERSIH, AIR KOTOR
DAN KOTORAN

1:150



----- AIR BERSIH
 - - - - - KOTORAN
 - · - · - AIR KOTOR

PEMBERI TUGAS		
 KEMENTERIAN PERHUBUNGAN REPUBLIK INDONESIA PUSAT PENGEMBANGAN SUMBER DAYA MANUSIA PERHUBUNGAN UDARA		
PEKERJAAN		
PENGEMBANGAN BLOKPLAN DAN DED DI PUSAT PENGEMBANGAN SUMBER DAYA MANUSIA PERHUBUNGAN UDARA		
CATATAN		
REVISI		
NO.	PERBAIKAN	TANGGAL
MENGETAHUI/MENYETUJUI		
KEPALA PRSDMPU		
 BANGUNAN SDM PERHUBUNGAN ACHMAD SETIYO PRABOWO NIP. 19740819 199501 1 001		
PEJABAT PEMBUAT KOMITMEN		
 BAMBANG ARDIANSYAH, SE, MA NIP. 19861013 200812 1 002		
 DINAS TATA RUANG DAN BANGUNAN NUKMAN APANDI NIP. 19810927 201001 1 009		
REVIEW		
DINAS TATA RUANG DAN BANGUNAN		
 ABDUL KADIR, S.Pd. NIP. 196903182005011004 Ir. ABDUL HAMIDA, S.Pd.		
MENGETAHUI		
KONSULTAN PERENCANA		
CV. ARIESTA PRIMA PERSADA		
SAHADI SETIAWAN, ST		
JUDUL GAMBAR		
SKALA	NO.GAMBAR	JML.GAMBAR
	010	



DENAH UTILITAS AIR BERSIH, AIR KOTOR
DAN KOTORAN

1:150



PEMBERI TUGAS



KEMENTERIAN PERHUBUNGAN
REPUBLIK INDONESIA
PUSAT PENGEMBANGAN SUMBER DAYA
MANUSIA PERHUBUNGAN UDARA

PEKERJAAN

PENGEMBANGAN BLOKPLAN DAN DED
DI PUSAT PENGEMBANGAN SUMBER
DAYA MANUSIA PERHUBUNGAN UDARA

CATATAN

REVISI

NO.	PERBAIKAN	TANGGAL	KET.

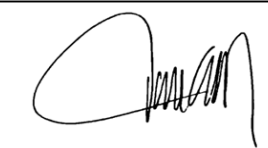
MENGETAHUI/MENYETUJUI

KEPALA PPSDMPU



KHUMUS SETIYO PRABOWO
NIP. 19740819 199501 1 001

PEJABAT PEMBUAT KOMITMEN



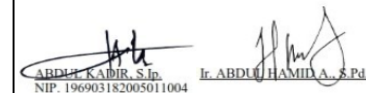
BAMBANG ARDIANSYAH, SE, MA
NIP. 19861013 200812 1 002



REVIEW
DINAS TATA RUANG DAN BANGUNAN

NUKMAN APANDI
NIP. 19720227 201001 1 009

REVIEW
DINAS TATA RUANG DAN BANGUNAN



ABDUL KABIR, S.T. Ir. ABDUL HAMIDA, S.Pd.
NIP. 196903182005011004

MENGETAHUI
KONSULTAN PERENCANA

CV. ARTISTA PRIMA PERSADA

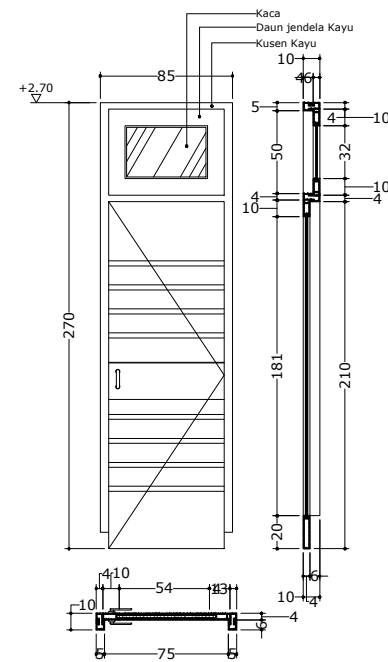


SAID ADI SETIAWAN, ST

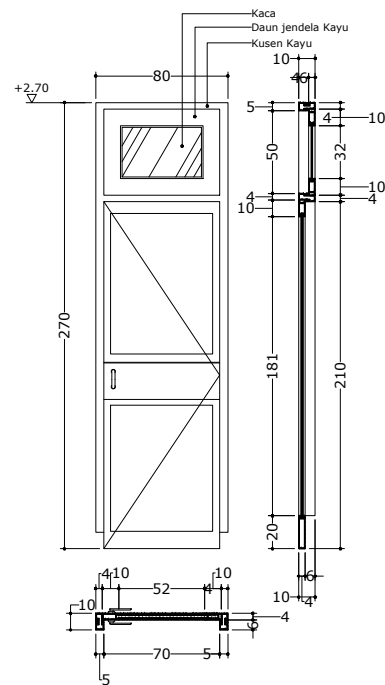
JUDUL GAMBAR

SKALA NO.GAMBAR JML.GAMBAR

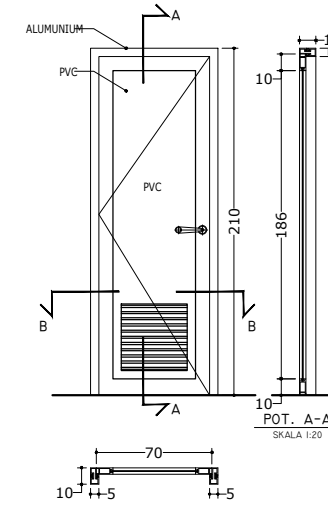
	011	
--	-----	--



DETAIL P1
NTS



DETAIL P2
NTS



DETAIL P3
NTS

PEMBERI TUGAS



KEMENTERIAN PERHUBUNGAN
REPUBLIK INDONESIA
PUSAT PENGEMBANGAN SUMBER DAYA
MANUSIA PERHUBUNGAN UDARA

PEKERJAAN

PENGEMBANGAN BLOKPLAN DAN DED
DI PUSAT PENGEMBANGAN SUMBER
DAYA MANUSIA PERHUBUNGAN UDARA

CATATAN

REVISI

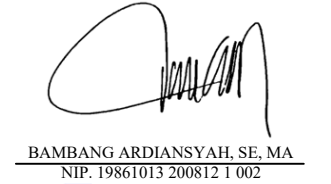
NO.	PERBAIKAN	TANGGAL	KET.

MENGETAHUI/MENYETUJUI

KIPALA PPSDMPU

 ACHMAD SKRIPINO PRABOWO
 NIP. 19740819 199501 1 001

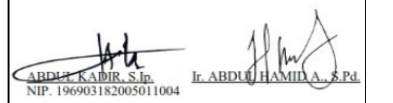
PEJABAT PEMBUAT KOMITMEN


 BAMBANG ARDIANSYAH, SE, MA
 NIP. 19861013 200812 1 002

REVIEW
 DINAS TATA RUANG DAN BANGUNAN

 DINAS TATA RUANG DAN BANGUNAN
 NUKMAN ARANDI
 NIP. 19810927 201001 1 009

REVIEW
 DINAS TATA RUANG DAN BANGUNAN


 Ir. ABDUL HAMIDA, S.Pd
 NIP. 196903182005011004

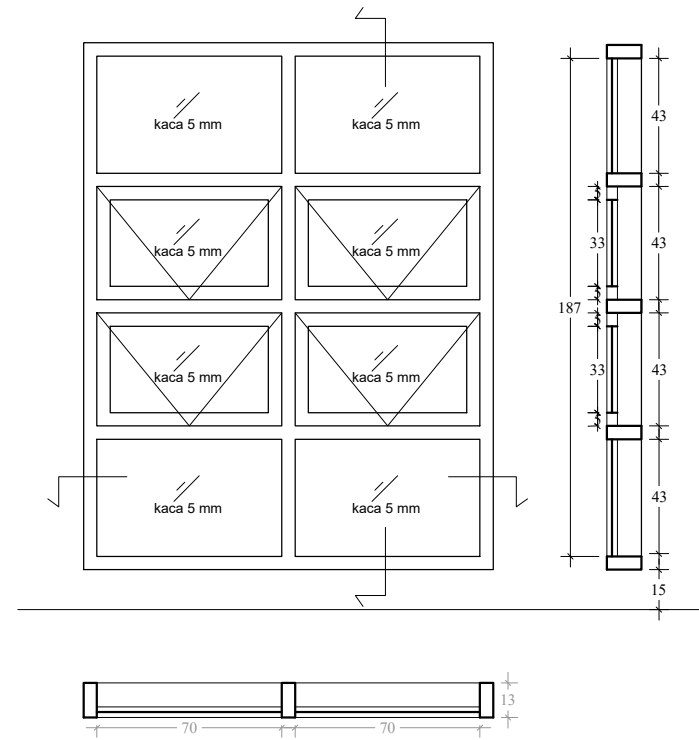
MENGETAHUI
 KONSULTAN PERENCANA

CV. ARIESTA PRIMA PERSADA

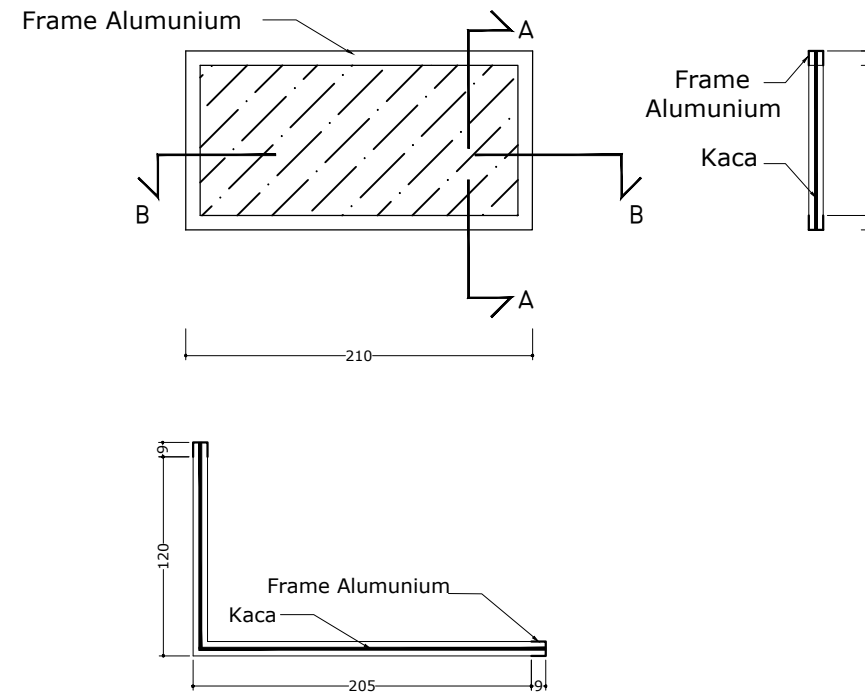
 SIDI ARI SIDIAWAN, ST

JUDUL GAMBAR

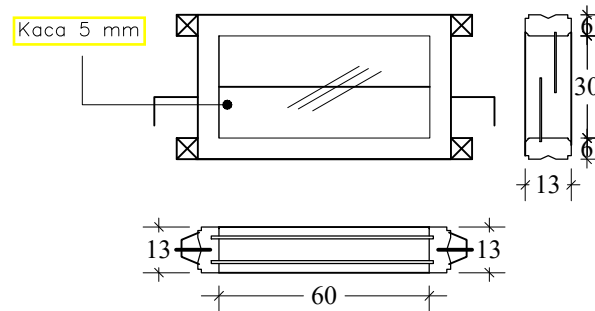
SKALA	NO.GAMBAR	JML.GAMBAR
	012	



DETAIL J1
NTS



DETAIL J2
NTS



DETAIL J5
NTS

PEMBERI TUGAS



KEMENTERIAN PERHUBUNGAN
REPUBLIK INDONESIA
PUSAT PENGEMBANGAN SUMBER DAYA
MANUSIA PERHUBUNGAN UDARA

PEKERJAAN

PENGEMBANGAN BLOKPLAN DAN DED
DI PUSAT PENGEMBANGAN SUMBER
DAYA MANUSIA PERHUBUNGAN UDARA

CATATAN

REVISI

NO.	PERBAIKAN	TANGGAL	KET.

MENGETAHUI/MENYETUJUI

KEPALA PPSDMPU



KHOTIMAD SATRYO PRABOWO
NIP. 19740819 199501 1 001

PEJABAT PEMBUAT KOMITMEN



BAMBANG ARDIANSYAH, SE, MA
NIP. 19861013 200812 1 002

REVIEW
DINAS TATA RUANG DAN BANGUNAN



NUKMANAPANDI
NIP. 1981027 201001 1 009

REVIEW
DINAS TATA RUANG DAN BANGUNAN

ABDUL KADIR, S.Tp. Ir. ABDUL HAMID A., S.Pd.
NIP. 196903182005011004

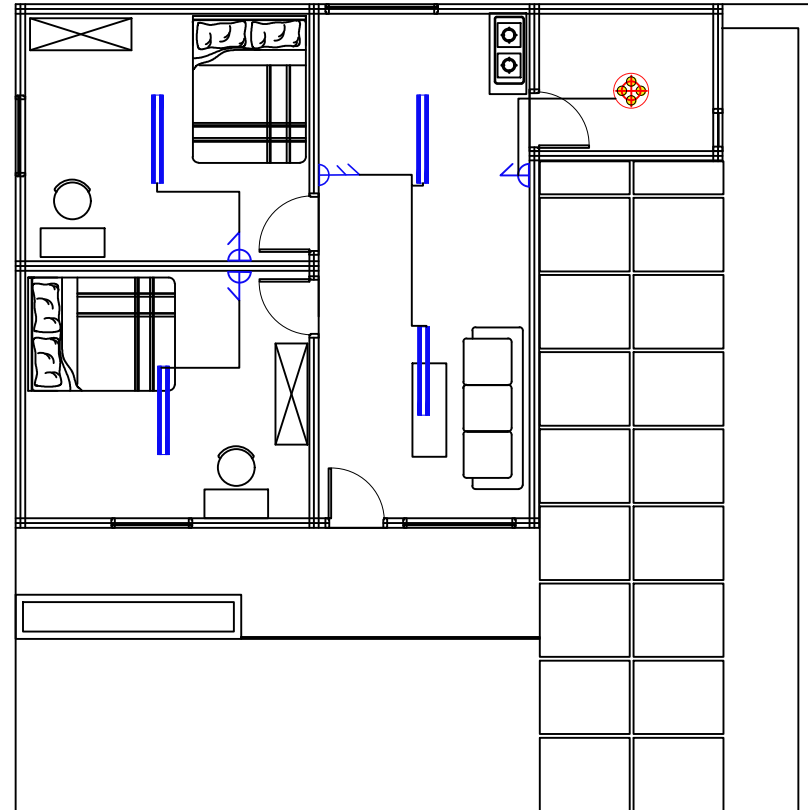
MENGETAHUI
KONSULTAN PERENCANA
CV. ARISTA PRIMA PERSADA

SARAD SIYAWAN, ST

JUDUL GAMBAR

SKALA NO.GAMBAR JML.GAMBAR

013



DENAH INSTALASI PENERANGAN

1 : 150



	LED TUBE LIGHT
	LED CEILING LIGHT
	LED CEILING LAMP
	SAKLAR SERI 10 A
	SAKLAR TUNGGAL 10 A
	STOP KONTAK

PEMBERI TUGAS



KEMENTERIAN PERHUBUNGAN
REPUBLIK INDONESIA
PUSAT PENGEMBANGAN SUMBER DAYA
MANUSIA PERHUBUNGAN UDARA

PEKERJAAN

PENGEMBANGAN BLOKPLAN DAN DED
DI PUSAT PENGEMBANGAN SUMBER
DAYA MANUSIA PERHUBUNGAN UDARA

CATATAN

REVISI

NO.	PERBAIKAN	TANGGAL	KET.

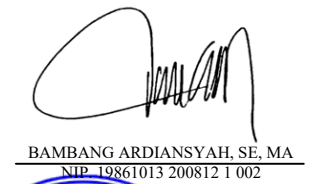
MENGETAHUI/MENYETUJUI

KEPALA PRSDMPU



ACHMAD SETIYO PRABOWO
NIP. 19740819 199501 1 001

PEJABAT PEMBUAT KOMITMEN



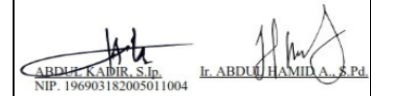
BAMBANG ARDIANSYAH, SE, MA
NIP. 19861013 200812 1 002



NUKMAN APANDI
NIP. 19800927 201001 1 009

REVIEW

DINAS TATA RUANG DAN BANGUNAN



ARDI KADIR, S.Pd. Ir. ABDUL HAMID A. S.Pd.
NIP. 196903182005011004

MENGETAHUI

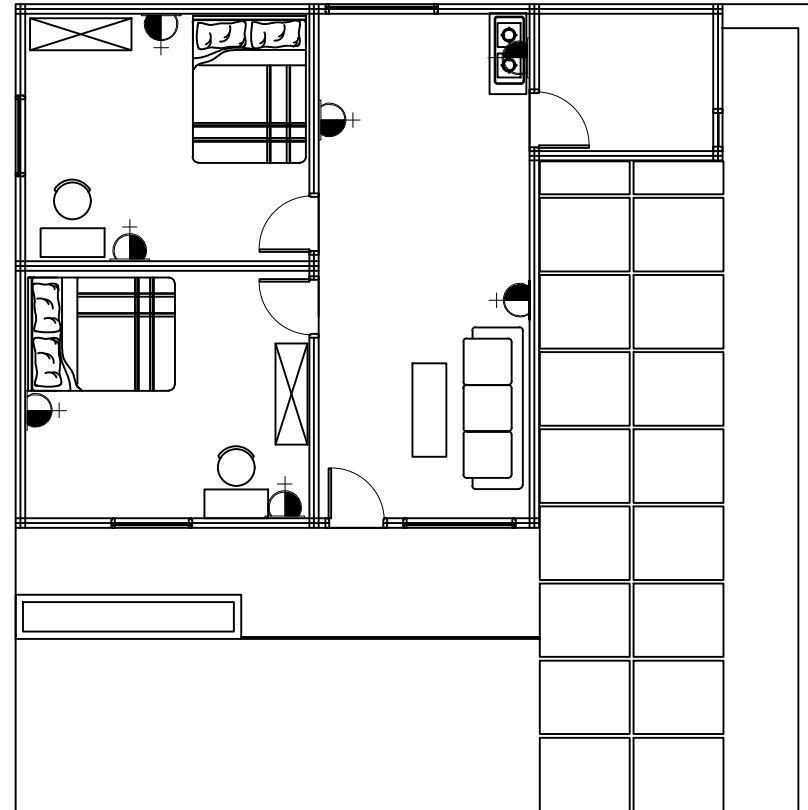
KONSULTAN PERENCANA



CV. ARIESTA PRIMA PERSADA
SRIWIJAYA, ST

JUDUL GAMBAR

SKALA	NO.GAMBAR	JML.GAMBAR
	014	



DENAH STOP KONTAK

1 : 150



PEMBERI TUGAS



KEMENTERIAN PERHUBUNGAN
REPUBLIK INDONESIA
PUSAT PENGEMBANGAN SUMBER DAYA
MANUSIA PERHUBUNGAN UDARA

PEKERJAAN

PENGEMBANGAN BLOKPLAN DAN DED
DI PUSAT PENGEMBANGAN SUMBER
DAYA MANUSIA PERHUBUNGAN UDARA

CATATAN

REVISI

NO.	PERBAIKAN	TANGGAL	KET.

MENGETAHUI/MENYETUJUI

KEPALA PPDMPU



ACHMAD SETIYO PRABOWO
NIP. 19740819 199501 1 001

PEJABAT PEMBUAT KOMITMEN

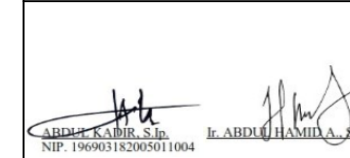


BAMBANG ARDIANSYAH, SE, MA
NIP. 19861013 200812 1 002



REVIEW
DINAS TATA RUANG DAN BANGUNAN
NIKMAN SPANDI
NIP. 1981027 201001 1 009

REVIEW
DINAS TATA RUANG DAN BANGUNAN



ABDUL KADIR, S.Pd. Ir. ABDUL HAMIDA, S.Pd.
NIP. 196903182005011004

MENGETAHUI
KONSULTAN PERENCANA
CV. ARIESTA PRIMA PERSADA



SAIDY DI SEJAWAN, ST

JUDUL GAMBAR

SKALA NO.GAMBAR JML.GAMBAR

015

PEMBERI TUGAS



KEMENTERIAN PERHUBUNGAN
REPUBLIK INDONESIA
PUSAT PENGEMBANGAN SUMBER DAYA
MANUSIA PERHUBUNGAN UDARA

PEKERJAAN

PENGEMBANGAN BLOKPLAN DAN DED
DI PUSAT PENGEMBANGAN SUMBER
DAYA MANUSIA PERHUBUNGAN UDARA

CATATAN

REVISI

NO.	PERBAIKAN	TANGGAL	KET.

MENGETAHUI/MENYETUJUI

KEPALA PPSDMPU



PEJABAT PEMBUAT KOMITMEN



BAMBANG ARDIANSYAH, SE, MA
NIP. 19861013 200812 1 002

REVIEW
DINAS TATA RUANG DAN BANGUNAN



NUKMAN ABANDI
NIP. 19810927 201001 1 009

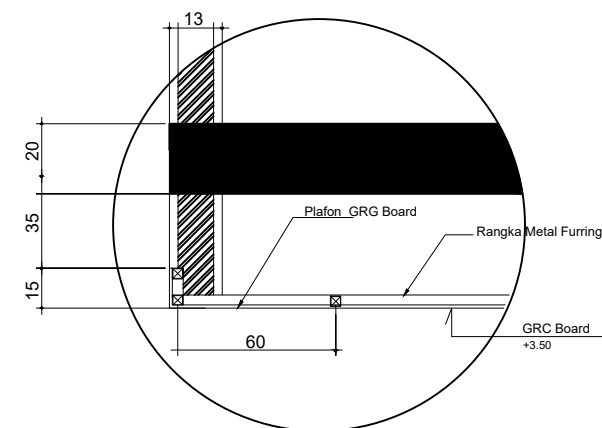
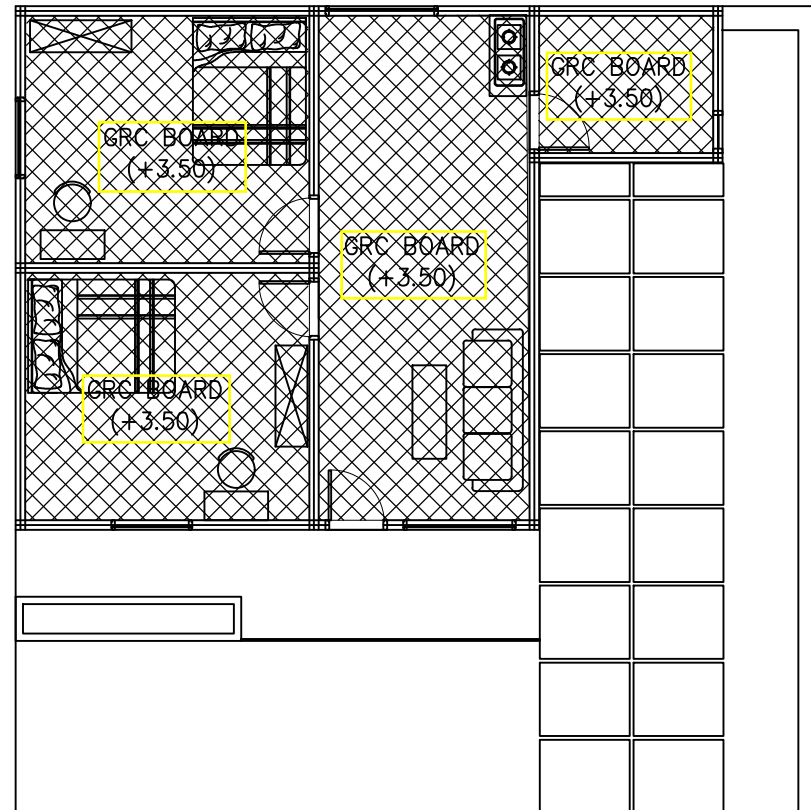
REVIEW
DINAS TATA RUANG DAN BANGUNAN

ABDUL KADIR, S.T.P. NIP. 196903182005011004
Ir. ABDUL HAMID, S.Pd

MENGETAHUI
KONSULTAN PERENCANA
CV. ARIESTA PRIMA PERSADA

SAIDATI SHAWAN, ST

JUDUL GAMBAR

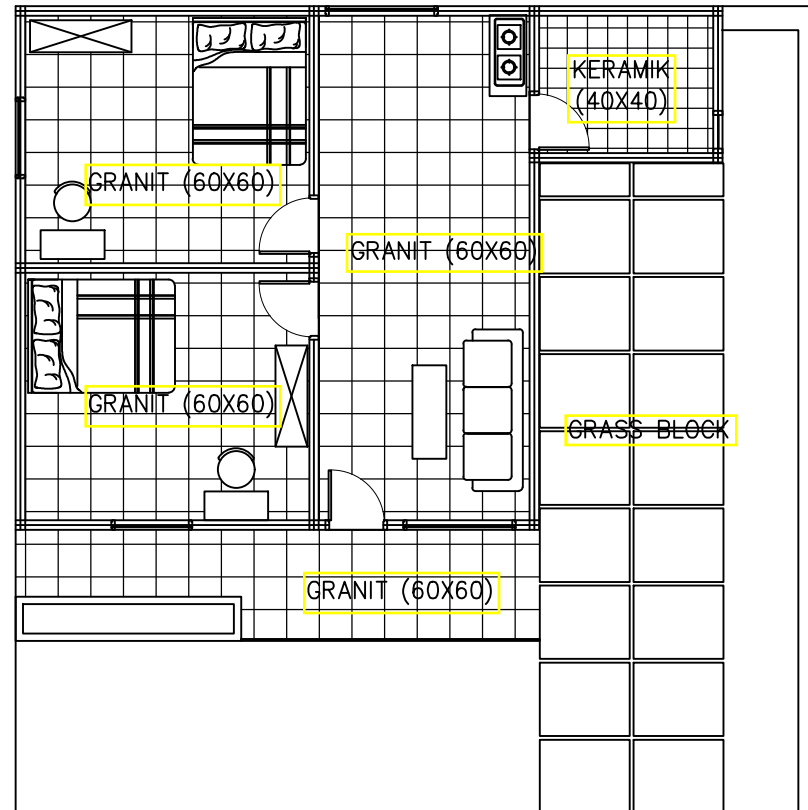


DENAH PLAFOND

1:150

SKALA NO.GAMBAR JML.GAMBAR

016



DENAH POLA LANTAI

1 : 150



PEMBERI TUGAS



KEMENTERIAN PERHUBUNGAN
REPUBLIK INDONESIA
PUSAT PENGEMBANGAN SUMBER DAYA
MANUSIA PERHUBUNGAN UDARA

PEKERJAAN

PENGEMBANGAN BLOKPLAN DAN DED
DI PUSAT PENGEMBANGAN SUMBER
DAYA MANUSIA PERHUBUNGAN UDARA

CATATAN

REVISI


NO.	PERBAIKAN	TANGGAL	KET.

MENGETAHUI/MENYETUJUI

KETUA BPSDMPU

 ACIMAD SETIYO PRABOWO
 NIP. 19720819-199501 1 001

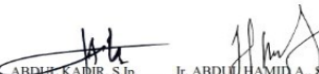
PEJABAT PEMBUAT KOMITMEN


 BAMBANG ARDIANSYAH, SE, MA
 NIP. 19861013 200812 1 002

REVIEW
 DINAS TATA RUANG DAN BANGUNAN


 NUKMAN ARONDI
 NIP. 19810925 201007 1 009

REVIEW
 DINAS TATA RUANG DAN BANGUNAN


 ABDUL KADIR, S.Tp. Ir. ABDUL HAMIDA, S.Pd.
 NIP. 1966903182005011004

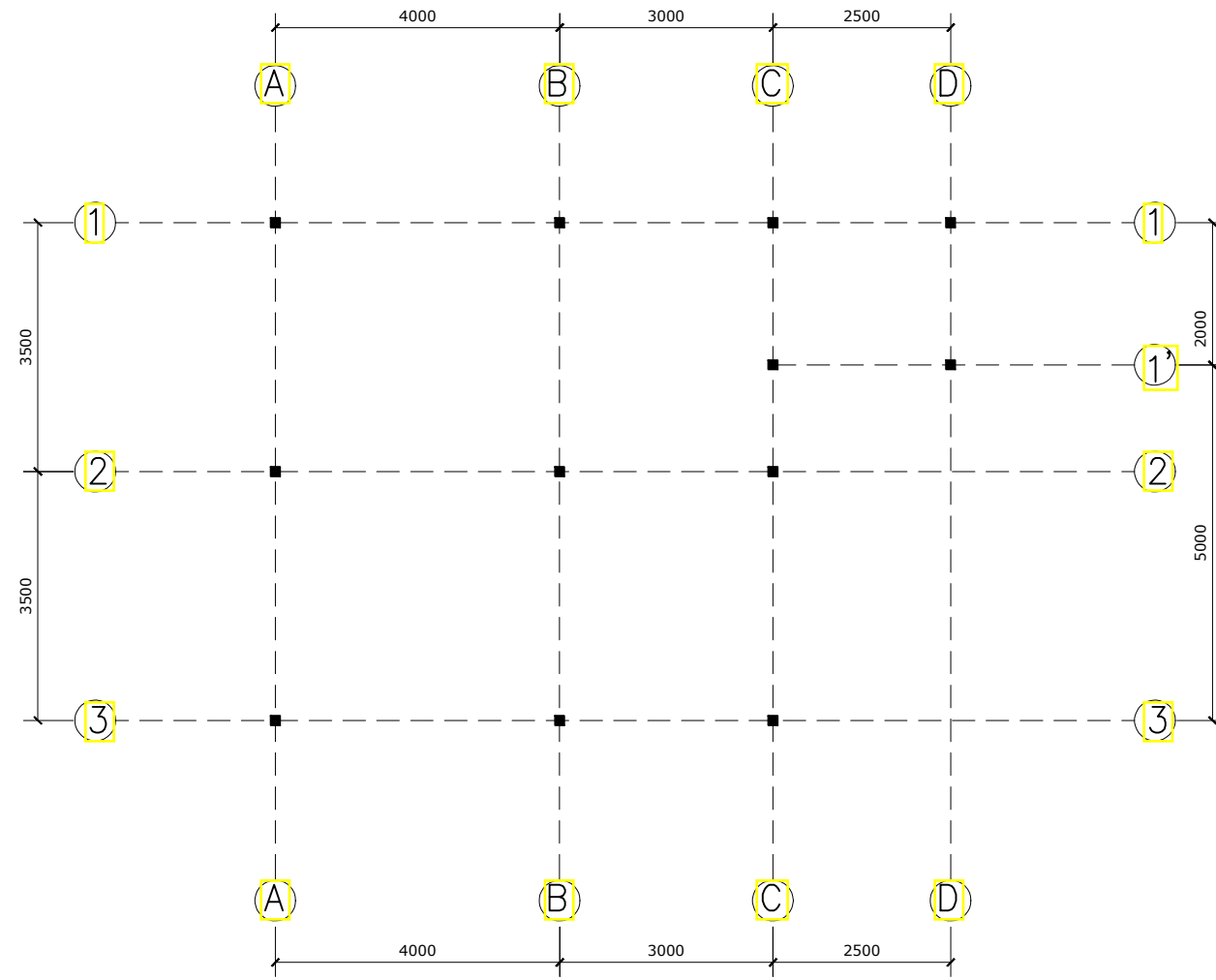
MENGETAHUI
 KONSULTAN PERENCANA
 CV. ARIESTA PRIMA PERSADA


 SAID HUSSEIN, ST

JUDUL GAMBAR

SKALA NO.GAMBAR JML.GAMBAR

017



DENAH PELETAKAN KOLOM

1:150



PEMBERI TUGAS



KEMENTERIAN PERHUBUNGAN
REPUBLIK INDONESIA
PUSAT PENGEMBANGAN SUMBER DAYA
MANUSIA PERHUBUNGAN UDARA

PEKERJAAN

PENGEMBANGAN BLOKPLAN DAN DED
DI PUSAT PENGEMBANGAN SUMBER
DAYA MANUSIA PERHUBUNGAN UDARA

CATATAN

REVISI

NO.	PERBAIKAN	TANGGAL	KET.

MENGETAHUI/MENYETUJUI

KERALA PRSDMPU



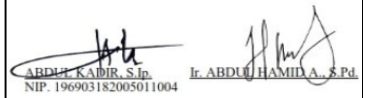
PEJABAT PEMBUAT KOMITMEN



BAMBANG ARDIANSYAH, SE, MA
NIP. 19861013 200812 1 002



REVIEW
DINAS TATA RUANG DAN BANGUNAN



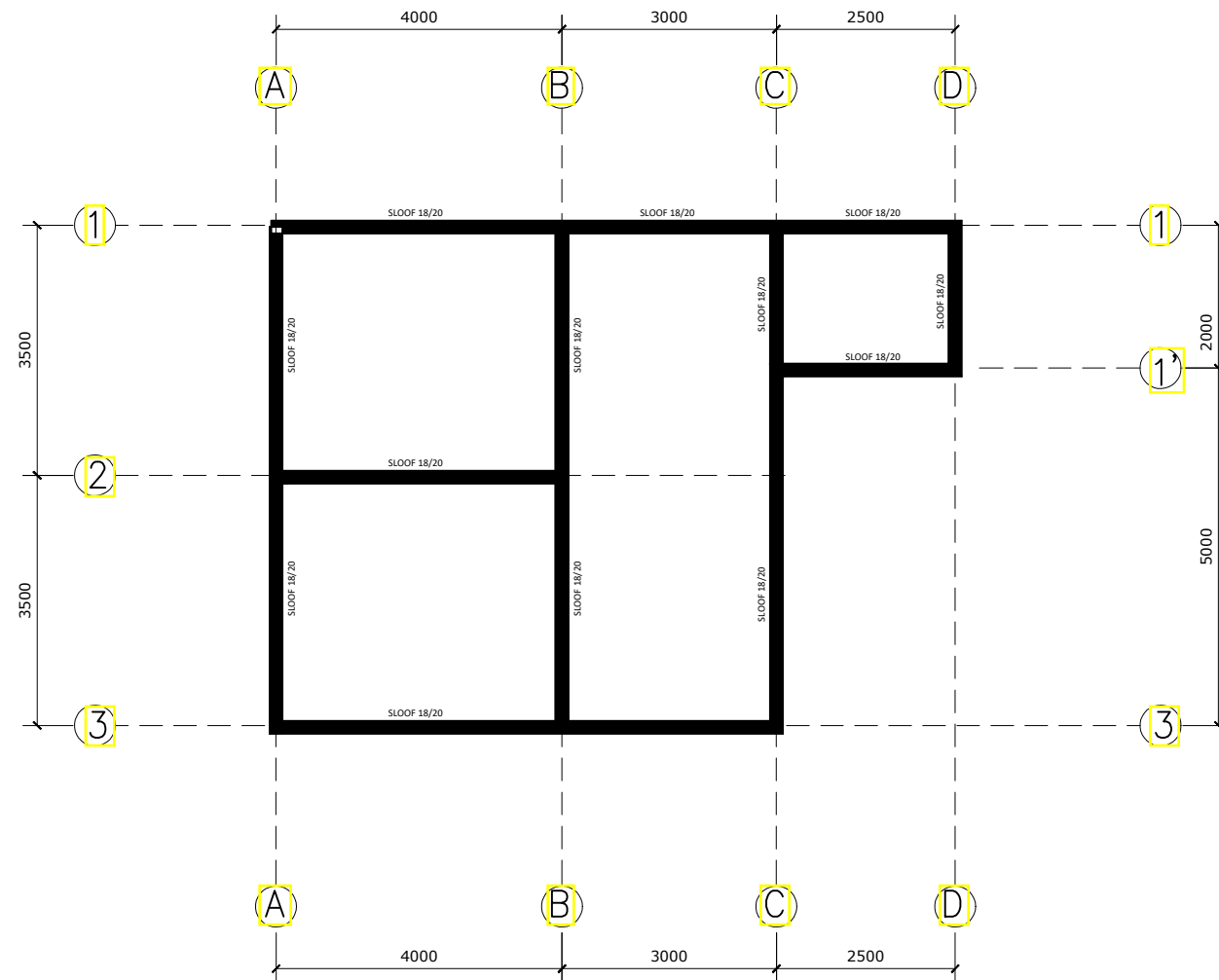
MENGETAHUI
KONSULTAN PERENCANA

CV. ARIESTI PRIMA PERSADA



JUDUL GAMBAR

SKALA	NO. GAMBAR	JML. GAMBAR
	018	



DENAH SLOOF

1 : 150



PEMBERI TUGAS



KEMENTERIAN PERHUBUNGAN
REPUBLIK INDONESIA
PUSAT PENGEMBANGAN SUMBER DAYA
MANUSIA PERHUBUNGAN UDARA

PEKERJAAN

PENGEMBANGAN BLOKPLAN DAN DED
DI PUSAT PENGEMBANGAN SUMBER
DAYA MANUSIA PERHUBUNGAN UDARA

CATATAN

REVISI

NO.	PERBAIKAN	TANGGAL	KET.

MENGETAHUI/MENYETUJUI

KEPALA PSDMPU



ACHMAD SETIYO PRABOWO
NIP. 19740819 199501 1 001

PEJABAT PEMBUAT KOMITMEN



BAMBANG ARDIANSYAH, SE, MA
NIP. 19861013 200812 1 002

REVIEW
DINAS TATA RUANG DAN BANGUNAN



NUKMA PADINDI
NIP. 1992701001 1 009

REVIEW
DINAS TATA RUANG DAN BANGUNAN

ABDUL KADIR, S.Pd. Ir. ABDUL HAMIDA, S.Pd.
NIP. 196903182005011004

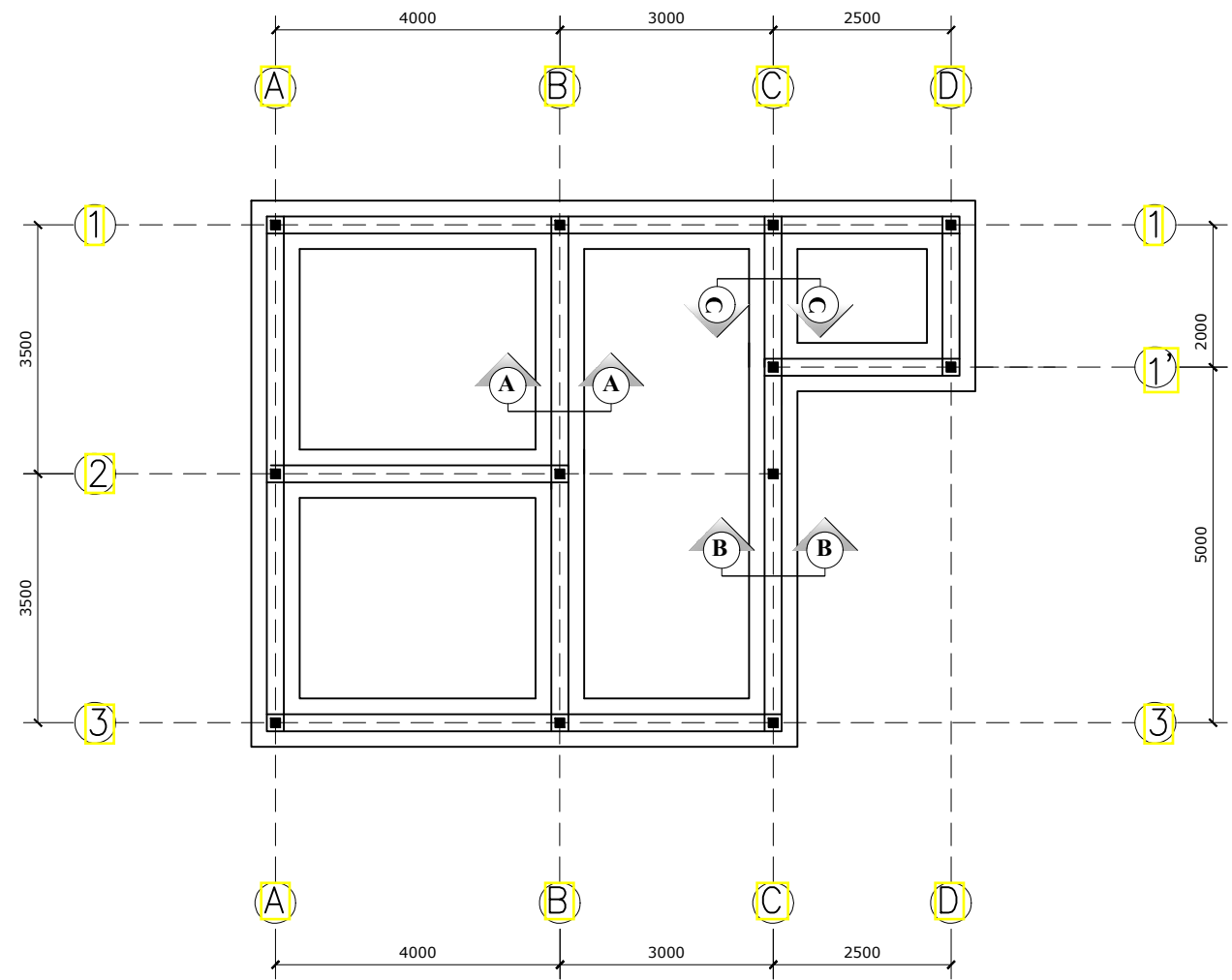
MENGETAHUI
KONSULTAN PERENCANA
CV. ARIESTA PRIMA PERSADA

SAHABUD SUTAWAN, ST

JUDUL GAMBAR

SKALA NO.GAMBAR JML.GAMBAR

019



DENAH IPONDASI
1 : 150

PEMBERI TUGAS



KEMENTERIAN PERHUBUNGAN
REPUBLIK INDONESIA
PUSAT PENGEMBANGAN SUMBER DAYA
MANUSIA PERHUBUNGAN UDARA

PEKERJAAN

PENGEMBANGAN BLOKPLAN DAN DED
DI PUSAT PENGEMBANGAN SUMBER
DAYA MANUSIA PERHUBUNGAN UDARA

CATATAN

REVISI

NO.	PERBAIKAN	TANGGAL	KET.

MENGETAHUI/MENYETUJUI

Kepala PPSDMPU



Achmad Setiyo Prabowo
NIP. 19740819 199501 1 001

PEJABAT PEMBUAT KOMITMEN

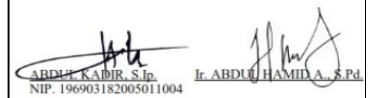


Bambang Ardiansyah, SE, MA
NIP. 19861013 200812 1 002



Nukman Apandi
NIP. 19910927 201001 1 009

REVIEW
DINAS TATA RUANG DAN BANGUNAN

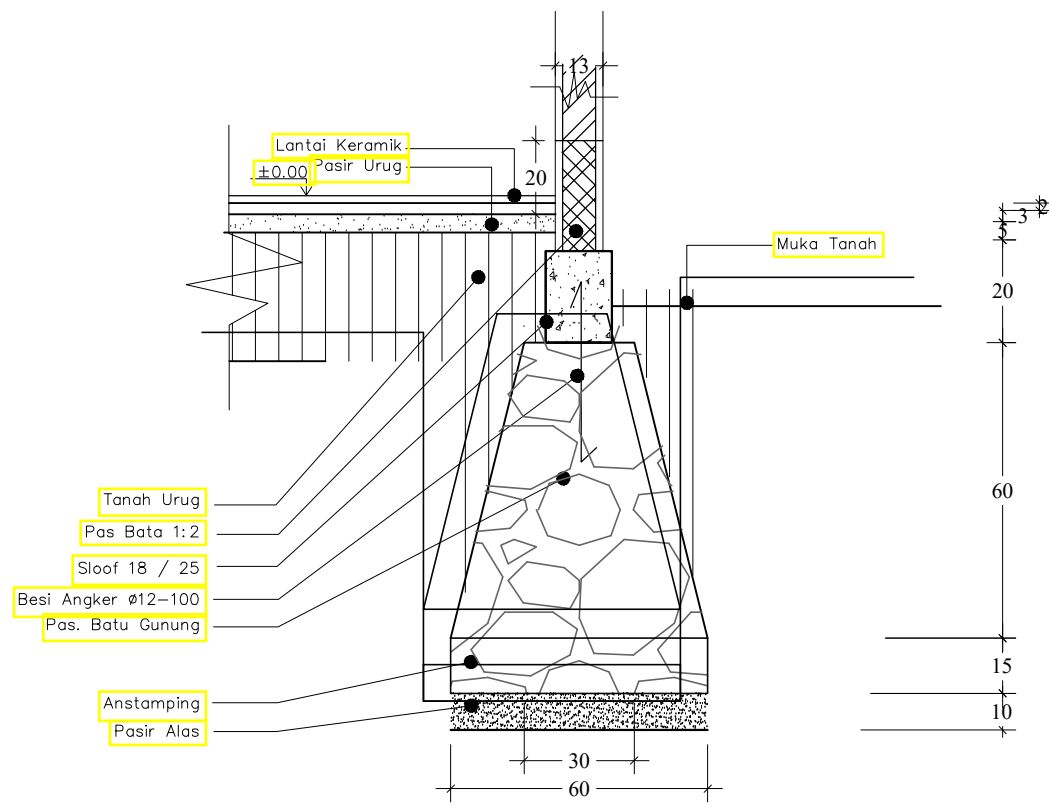


Ardus Kabir, S.P. Ir. Abdul Hamid A., S.P.
NIP. 196903182005011004

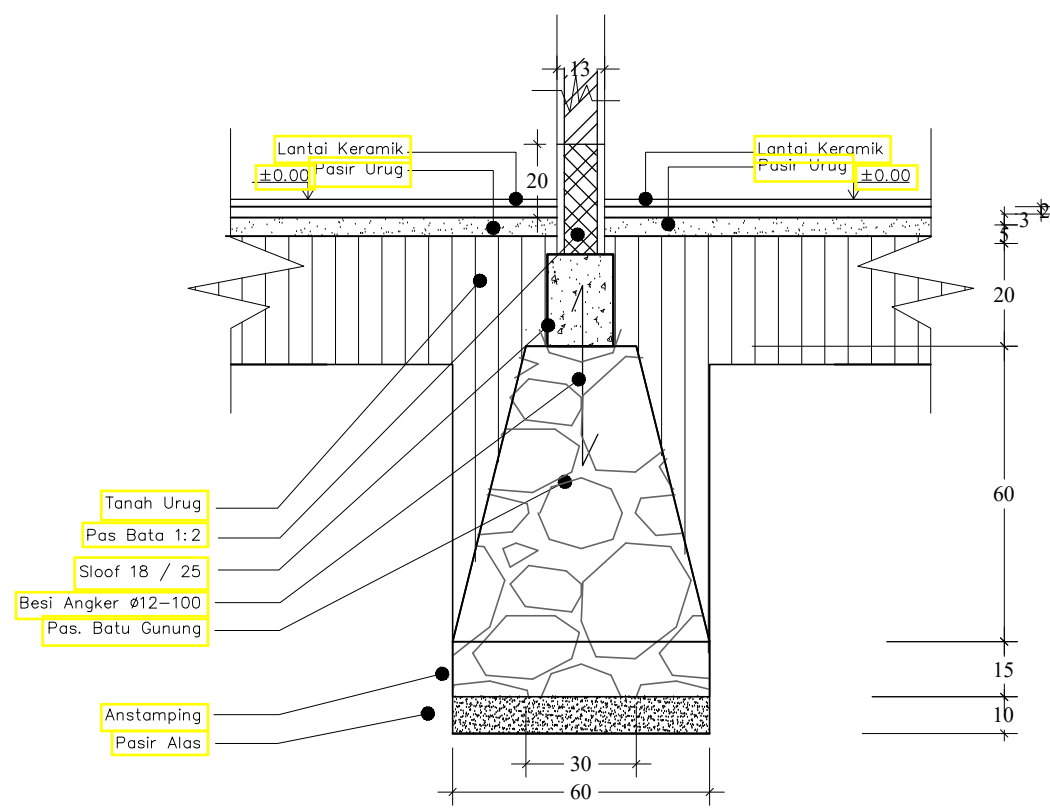
MENGETAHUI
KONSULTAN PERENCANA
CV. ARTIST PRIMA PERSADA
Satrio Dwi Cahwan, ST

JUDUL GAMBAR

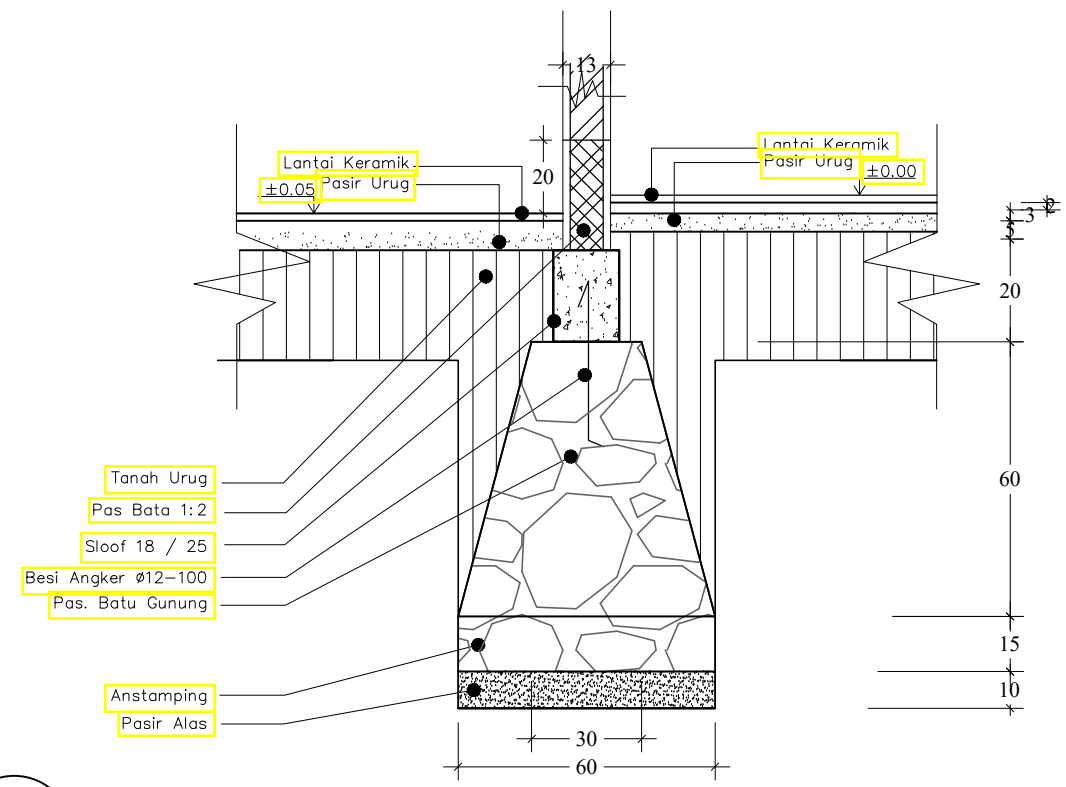
SKALA	NO. GAMBAR	JML. GAMBAR
	020	



DETAIL PONDASI A
- A | 1:20



DETAIL PONDASI B
- B | 1:20



DETAIL PONDASI
- C | 1:20

DETAIL PONDASI C
- C | 1:20

PEMBERI TUGAS



KEMENTERIAN
REPUBLIK INDONESIA
PUSAT PENGEMBANGAN SUMBER DAYA
MANUSIA PERHUBUNGAN UDARA

PEKERJAAN

PENGEMBANGAN BLOKPLAN DAN DED
DI PUSAT PENGEMBANGAN SUMBER
DAYA MANUSIA PERHUBUNGAN UDARA

CATATAN

REVISI

NO.	PERBAIKAN	TANGGAL	KET.

MENGETAHUI/MENYETUJUI

KEPAZA RPSDMPU



ACHMAD SETIYO PRABOWO
NIP. 19740819 199501 1 001

PEJABAT PEMBUAT KOMITMEN

(Signature)
BAMBANG ARDIANSYAH, SE, MA
NIP. 19861013 200812 1 002

REVIEW
DINAS TATA RUANG DAN BANGUNAN



NUKMAN APANDI
NIP. 19810927 201001 1 009

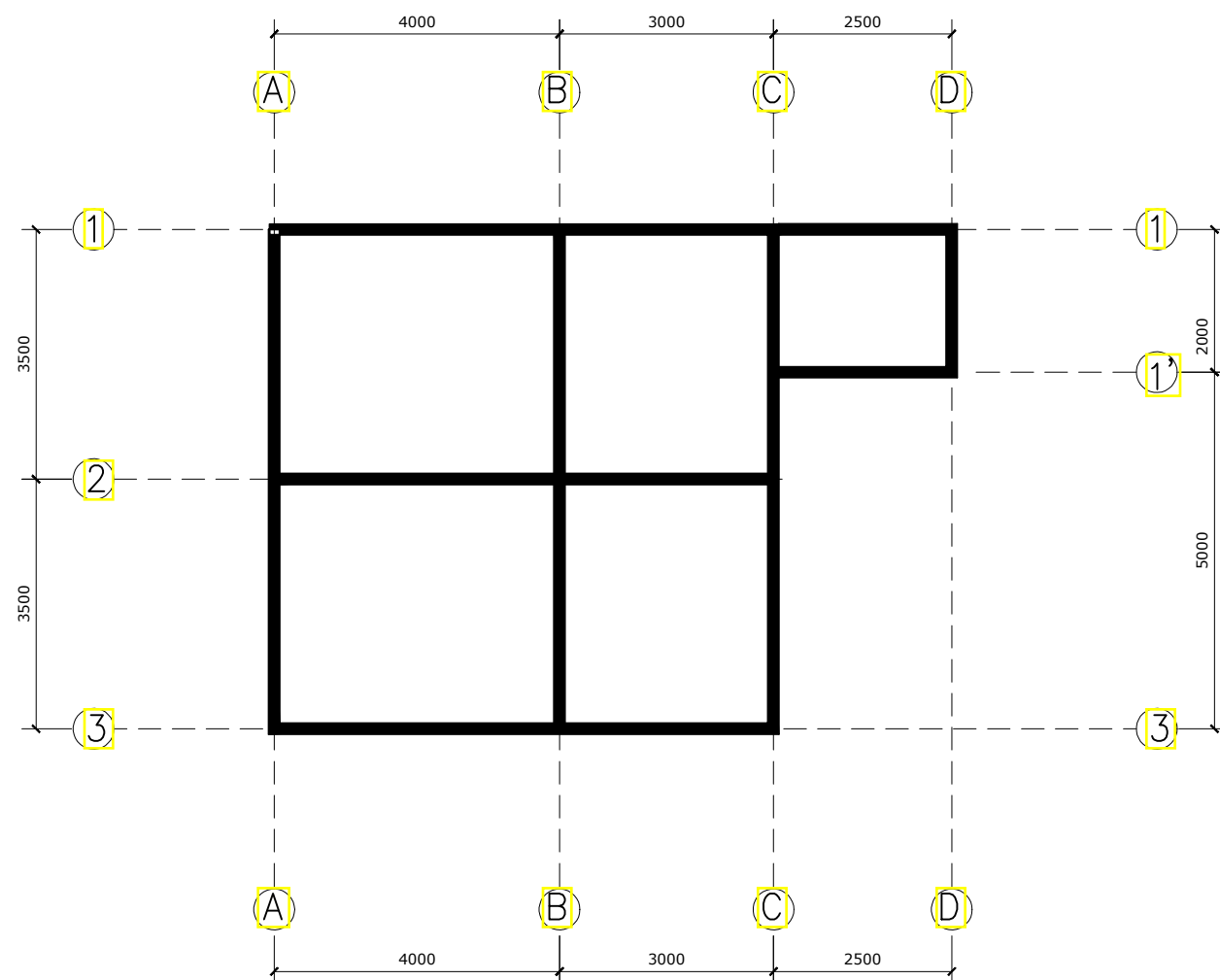
REVIEW
DINAS TATA RUANG DAN BANGUNAN

ABDUL KADIR, S.Ip. ABDUL HAMID A., S.Pd.
NIP. 196903182005011004

MENGETAHUI
KONSULTAN PERENCANA
CV. ARIESTA PRIMA PERSADA
SANDAD SETIAWAN, ST

JUDUL GAMBAR

SKALA	NO.GAMBAR	JML.GAMBAR
	021	



DENAH PEMBALOKAN

1:150



PEMBERI TUGAS



KEMENTERIAN PERHUBUNGAN
REPUBLIK INDONESIA
PUSAT PENGEMBANGAN SUMBER DAYA
MANUSIA PERHUBUNGAN UDARA

PEKERJAAN

PENGEMBANGAN BLOKPLAN DAN DED
DI PUSAT PENGEMBANGAN SUMBER
DAYA MANUSIA PERHUBUNGAN UDARA

CATATAN

REVISI

NO.	PERBAIKAN	TANGGAL	KET.

MENGETAHUI/MENYETUJUI

KEPALA PPSDMPU



ACHMAD SETIYO PRABOWO
NIP. 19740819 199501 1 001

PEJABAT PEMBUAT KOMITMEN

(Signature)

BAMBANG ARDIANSYAH, SE, MA
NIP. 19861013 200812 1 002



REVIEW
DINAS TATA RUANG DAN BANGUNAN
NUKMAN APANDI
NIP. 19810927 201001 1 009

REVIEW
DINAS TATA RUANG DAN BANGUNAN

(Signature) Ir. ABDUL HAMID A., S.Pd.
NIP. 196903182005011004

MENGETAHUI
KONSULTAN PERENCANA
CV. ARIESTA PRIMA PERSADA

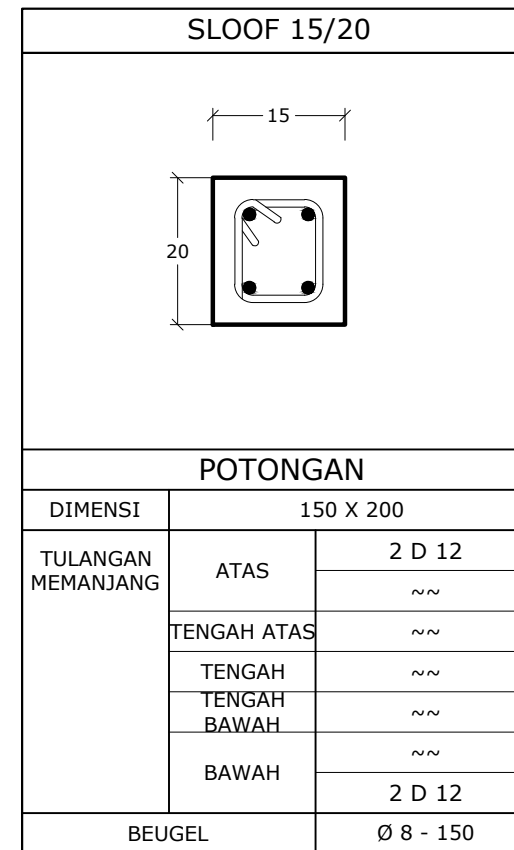
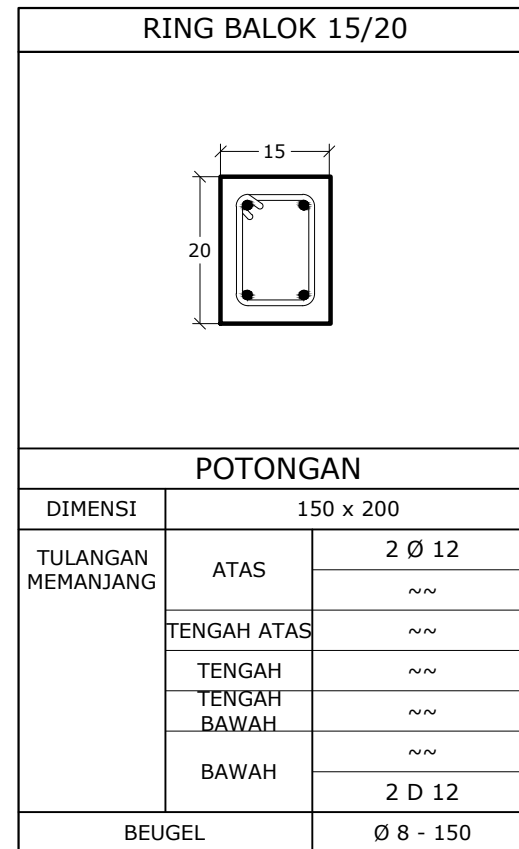
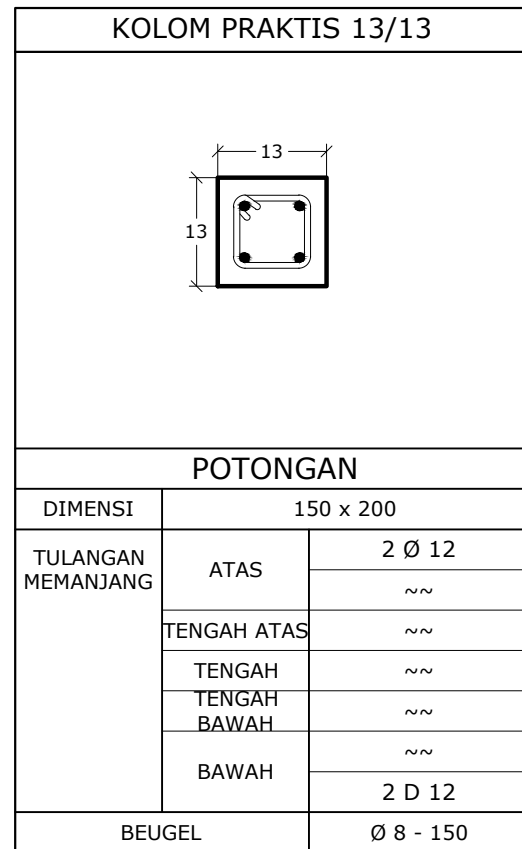
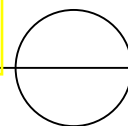
(Signature)
SAID ARI SUTIAWAN, ST

JUDUL GAMBAR

SKALA NO.GAMBAR JML.GAMBAR

022

DETAIL STRUKTUR



PEMBERI TUGAS



KEMENTERIAN PERHUBUNGAN
REPUBLIK INDONESIA
PUSAT PENGEMBANGAN SUMBER DAYA
MANUSIA PERHUBUNGAN UDARA

PEKERJAAN

PENGEMBANGAN BLOKPLAN DAN DED
DI PUSAT PENGEMBANGAN SUMBER
DAYA MANUSIA PERHUBUNGAN UDARA

CATATAN

REVISI

NO.	PERBAIKAN	TANGGAL	KET.

MENGETAHUI/MENYETUJUI

KEPALA PPSDMPU



ACHMAD SETIYO PRABOWO
NIP. 19740819 199501 1 001

PEJABAT PEMBUAT KOMITMEN



BAMBANG ARDIANSYAH, SE, MA
NIP. 19861013 200812 1 002

REVIEW
DINAS TATA RUANG DAN BANGUNAN



NUKMAN XPANDI
NIP. 19810927 201001 1 009

REVIEW
DINAS TATA RUANG DAN BANGUNAN

ABDUL KADIR, S.Tp. Ir. ABDUL HAMID A., S.Pd.
NIP. 196903182005011004

MENGETAHUI
KONSULTAN PERENCANA
CY. ARIESTA PRIMA PERSADA

SANDI ADISETIAWAN, ST

JUDUL GAMBAR

SKALA NO.GAMBAR JML.GAMBAR

023